

## 第6 保安距離の短縮☆◆

1 危政令第9条第1項第1号のただし書について、製造所等及びその周囲の地形その他の状況から判断して、イ、ロ、ハの保安対象物に定められた保安距離を短縮する際の基準は次のとおりとする。

なお、原則として製造所等の設置後において、当該製造所等の周辺に新たにイ、ロ、ハの保安対象物が設置されたことにより保安距離を確保することが困難となった場合にのみ適用するものとする。

### (1) 該当製造所等

危政令第9条第1項第1号の製造所の規定は、屋内貯蔵所、屋外タンク貯蔵所、屋外貯蔵所、一般取扱所において準用する。

### (2) 保安距離を短縮することができる距離

ア 指定数量の倍数が10倍以下の製造所等は、保安距離の2分の1以下

イ 指定数量の倍数が10倍を超える製造所等は、保安距離の3分の1以下

### (3) 防火上有効な塀

ア 防火上有効な塀の位置は、原則、保有空地外とする。ただし、状況によりエによることもできる。

イ 防火上有効な塀の構造は、耐火構造又は不燃材料で造り、かつ、耐風対策を考慮したものとする。ただし、製造所等から5m以内に設置する場合は、耐火構造とする。

### ウ 塀の高さの算定

塀は、イ、ロ、ハの保安対象物に対して延焼限界外とするもので、その高さの算定は、延焼限界曲線を利用した次の(ア)から(ウ)までの方法による。

#### (ア) 製造所等に係る延焼限界曲線

延焼限界曲線は当該曲線の形状係数、製造所等の原点の高さ、製造所等からの距離によって表される。

延焼限界曲線の式  $Y = p X^2 + a$

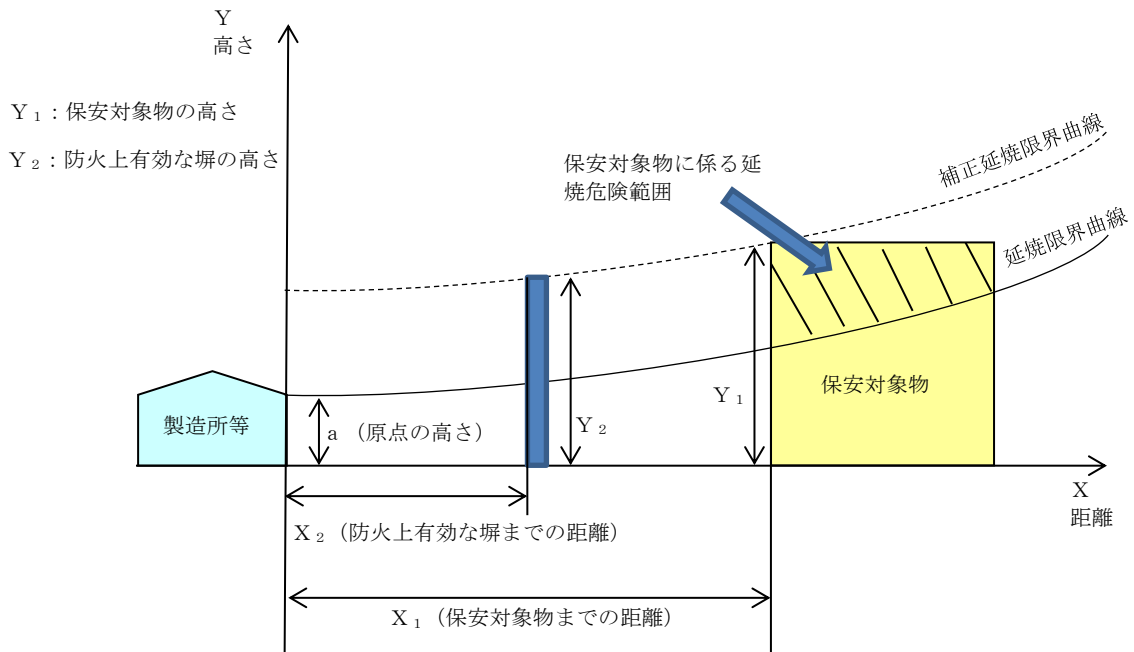
※ Y：地盤面からの高さ

p：延焼限界形状係数で第6-2表による区分に応じたものの

X：製造所等から保安対象物までの距離

a : 製造所等の原点の高さで第6-1表による区分に応じたもの

式を適用するためのモデル (第6-1図参照)



第6-1図

(イ) 塀の高さの算出

$X_2$  : 製造所等から防火上有効な塀までの距離

図1により延焼限界曲線を保安対象物の延焼危険範囲がなくなるようにY軸にそって上方に延焼限界曲線を平行移動させ、補正延焼限界曲線を求める。

補正延焼限界曲線と防火上有効な塀との交点の高さが求める塀の高さとなる。

(ウ) 塀の高さの決定

a  $Y_1 \leq p X_1^2 + a$  のとき

保安対象物が延焼限界外となるので、塀の高さは2m

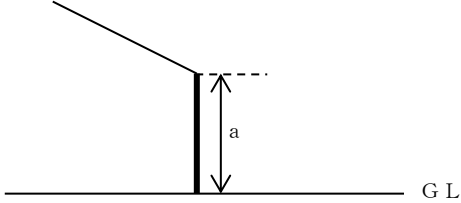
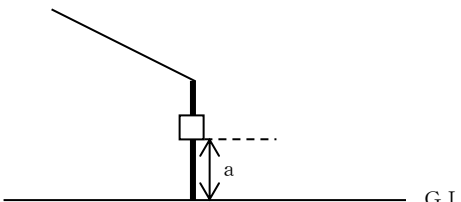
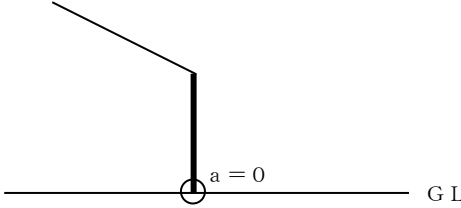
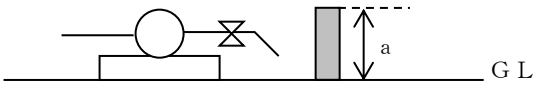
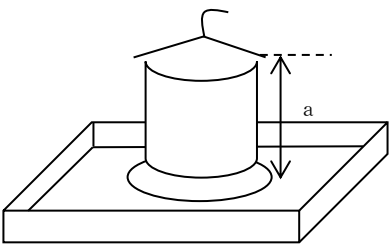
b  $Y_1 > p X_1^2 + a$  のとき

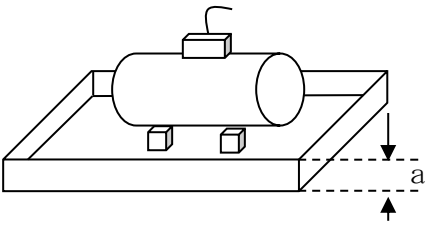
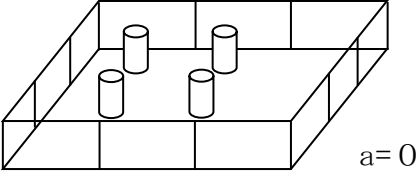
保安対象物が延焼限界内となるので、塀の高さは次式 $Y_2$ の値以上の高さとする。

$$Y_2 = Y_1 - p (X_1^2 - X_2^2)$$

c 製造所等の原点の高さ (a) (第6-1表参照)

[第6-1表 製造所等の原点の高さ]

| 区分                         | 原点の高さ (a)                                                                           | 備 考                                             |
|----------------------------|-------------------------------------------------------------------------------------|-------------------------------------------------|
| 製造所・<br>一般取扱所・<br>屋内貯蔵所    |    | 壁体が耐火構造で造られ対隣建物に面する側に開口部のないもの、又は開口部に特定防火設備があるもの |
|                            |    | 壁体が耐火構造で造られ、開口部に特定防火設備のないもの                     |
|                            |  | 壁体が耐火構造以外のもの造られているもの                            |
| 一般取扱所                      |  | 詰め替え場その他の工作物等                                   |
| 製造所・<br>一般取扱所・<br>屋外タンク貯蔵所 |  | 屋外にあるタンクで縦型のもの                                  |

|                                  |                                                                                   |                                                                                                                    |
|----------------------------------|-----------------------------------------------------------------------------------|--------------------------------------------------------------------------------------------------------------------|
|                                  |  | <p>屋外にあるタンクで横置型のもの<br/>         原点位置は、防油堤の上部とする。た<br/>         だし、タンク内の蒸気を上部に放出す<br/>         る構造のものはタンク頂部とする。</p> |
| <p>屋<br/>外<br/>貯<br/>蔵<br/>所</p> |  |                                                                                                                    |

[第6-2表 延焼限界形状係数 (p)]

| 区 分                                                                                                                                                          | p の数値 |
|--------------------------------------------------------------------------------------------------------------------------------------------------------------|-------|
| <ul style="list-style-type: none"> <li>・住宅、学校、文化財等の建築物が裸木造のもの</li> <li>・住宅、学校、文化財等の建築物が防火構造又は耐火構造で製造所等に面する部分の開口部に防火設備が設けていないもの</li> </ul>                    | 0.04  |
| <ul style="list-style-type: none"> <li>・住宅、学校、文化財等の建築物が防火構造で製造所等に面する部分の開口部に防火設備を設けているもの</li> <li>・住宅、学校、文化財等の建築物が耐火構造で製造所等に面する部分の開口部に防火設備を設けているもの</li> </ul> | 0.15  |
| <ul style="list-style-type: none"> <li>・住宅、学校、文化財等の建築物が耐火構造で製造所等に面する部分の開口部に特定防火設備を設けているもの</li> </ul>                                                         | ∞     |

d 塀の最小高さ

塀の高さの算定結果が2メートル未満のときは、2メートル以上とする。

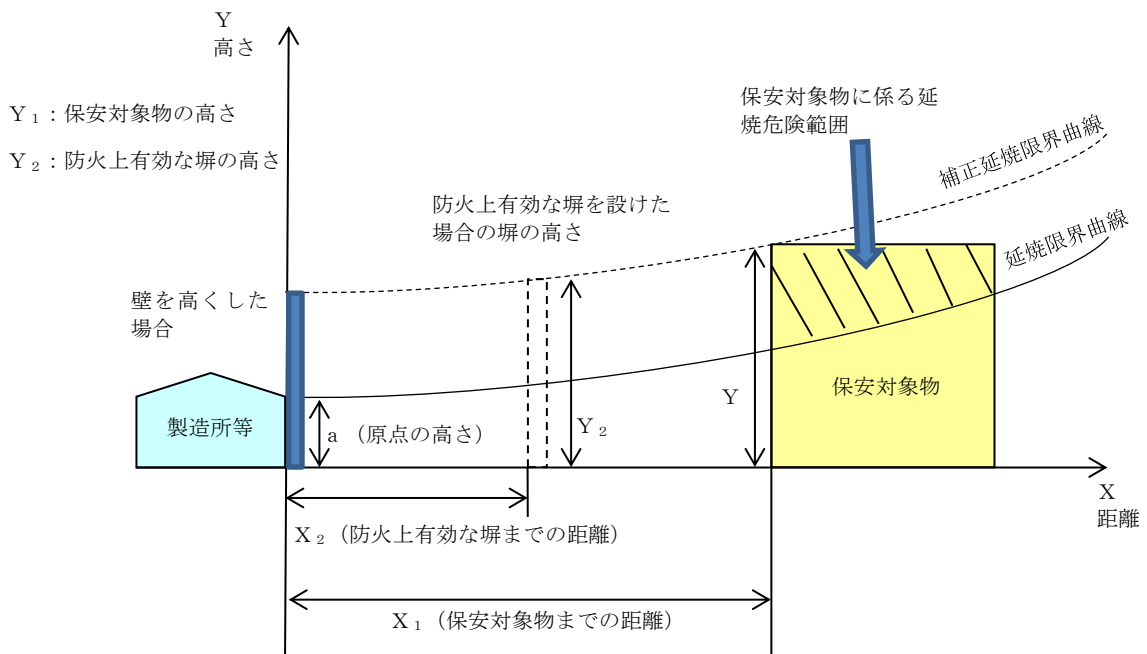
e 塀の最大高さ

塀の高さの算定結果が4メートル以上のときは、塀の最大高さは4メートルとし、次のいずれかによる。

- (a) 当該製造所等が第5種消火設備を必要とする場合は、第4種消火設備を1個以上増設する。
- (b) 当該製造所等が第4種消火設備を必要とする場合は、第1種、第2種又は第3種消火設備のうち当該製造所等の火災の消火に適応する第1種、第2種又は第3種消火設備を設ける。
- (c) 当該製造所等が第1種、第2種又は第3種消火設備を必要とする場合は、第4種消火設備を半径30メートルの円の範囲内に1個以上増設する。

エ 壁体と防火上有効な塀との共用

製造所等の保安距離に関し、壁を高くすることにより、防火上有効な塀を設けた場合と同様な効果を得られる場合は、製造所等の壁をもって、塀を兼ねることができる。この場合、壁は耐火構造とし、開口部は設けない（第6-2図参照）。

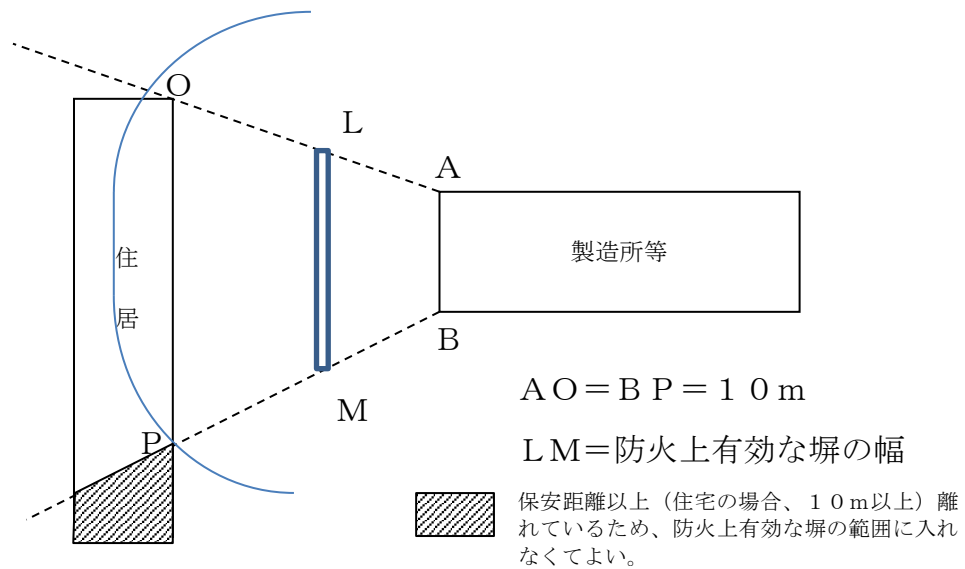


塀の高さの算定式中、製造所等と防火上有効な塀の間隔 $X_2$ は0とする。

第6-2図 壁体と防火上有効な塀との共用

オ 塀の幅

塀の幅は、製造所等から保安距離の範囲内にあるイ、ロ、ハの保安対象物について防火上有効な塀により延焼防止できる幅とする。この場合、塀の幅は次のとおりとする（第6-3図参照）。



第6-3図 防火上有効な塀の幅

2 危政令第9条第1項第1号ニに規定する施設については、次のとおりとする。

(1) 製造所等と高圧ガス施設との保安距離については、敷地の内外にかかわらず、原則として所要の距離を必要とする。ただし、高圧ガス施設と製造所等が不可分の工程にある場合、又は危険物及び高圧ガスの種類、周囲の地形、取扱いの実態等の状況から判断して、所要の距離をとらないことができる（昭和37年4月6日自消丙予発第44号質疑、昭和38年10月3日自消丙予発第62号質疑）。☆

(2) 石災法第2条第2項に規定する石油コンビナート等特別防災区域に設置される製造所及び一般取扱所と高圧ガス施設との保安距離については、次に掲げる例のように、当該施設との位置関係等から安全上支障がないと判断できる場合には、緩和することができる（平成13年3月29日消防危第40号通知）。☆

ア (ア) 及び (イ) に適合している場合

(ア) 主な工程が連続している。

(イ) 施設間に、延焼を防止できる耐火構造の壁又は隔壁がある。

なお、新たに隔壁を設置（保有空地内への設置は認められない。）する場合には、既設の消火設備で有効に包含できなくなる部分が生じないようにする。

イ 高圧ガス施設が保安目的のみの高圧ガス（不活性ガス）施設で、保安距離を保たなければならない製造所又は一般取扱所の専用施設である場合

(3) 製造所等と高圧ガス施設との距離は、製造所等が保安対象物に対して保たなければ

ならないものであり、高圧ガス施設が製造所等に対して保有すべきものではない（昭和41年2月12日自消丙予発第24号質疑）。

- (4) 危規則第12条第1号及び危告示第32条第2号に規定する移動式製造設備が常置される施設とは、いわゆる高圧ガスのバルクローリーのように移動式製造設備及び高圧ガスを運搬するための容器の双方を固定した車両が常置される車庫等を指すものとする。

なお、危規則第12条第2号及び危告示第32条第2号に規定する貯蔵所において、高圧ガスの製造のための設備が移動式製造設備である高圧ガスの製造のための施設により高圧ガスの貯蔵がなされる場合には、当該貯蔵所から当該各規定に定める距離を保つ必要がある（平成10年3月4日消防危第19号通知）。