

第12 地下タンク貯蔵所

1 地下タンク貯蔵所の位置

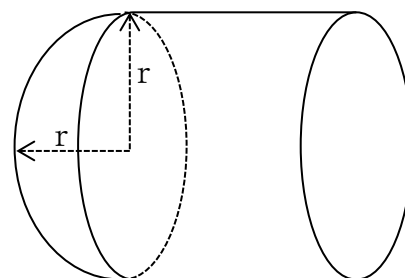
地下貯蔵タンクの直上部の利用については、建築物その他の工作物及び駐車場等の他用途として使用することは認められない。ただし、次に掲げるもので火災予防、点検管理に支障がない場合は、この限りでない。

- (1) 当該地下貯蔵タンクと不可分の設備
- (2) 20の(2)エ、(3)及び(4)の個別の地下タンク貯蔵所の条件に応じた構造計算等により基準に適合するもの

2 タンクの容積の算定

- (1) 縦置円筒型の地下貯蔵タンクの容量計算は、鏡出の部分も容量に算定すること。
- (2) FF二重殻タンクの鏡板が半球形である場合、鏡部分の容積算出については、危規則第2条第2号の横置き円筒型タンクに関する近似計算法を使用せず、次の体積計算法を用いて計算して差し支えない（平成10年10月13日消防危第90号質疑。第12-1図参照）。

半球形の鏡部分の容積（V）の算定方法
 $(4/3 \times \pi r^3) \times 1/2$
r：円筒の半径、鏡出



第12-1図

3 タンクの構造

- (1) 地下貯蔵タンクの構造は、次により発生する応力及び変形に対して安全なものではないなければならない（危政令第13条第1項第6号。危規則第23条）。

また、主荷重及び主荷重と従荷重との組み合わせにより地下貯蔵タンク本体に生じる応力は、許容応力以下でなければならない。

ア 当該地下貯蔵タンク（附属設備を含む。）の自重

イ 貯蔵する危険物の重量

ウ 当該地下貯蔵タンクに係る内圧、土圧等の主荷重及び地震の影響等の従荷重

- (2) 地下貯蔵タンクが鋼製横置円筒型の場合における前（1）の許容応力は、危告示第4条の47に定められている。

なお、鋼製横置円筒型の地下貯蔵タンクに作用する荷重及び発生応力については、一般的に次により算出することができる。

ア 作用する荷重

(ア) 主荷重

- a 固定荷重（地下貯蔵タンク及びその附属設備の自重）

W_1 : 固定荷重[単位 : N]

- b 液荷重（貯蔵する危険物の重量）

$$W_2 = \gamma_1 \cdot V$$

W_2 : 液荷重[単位 : N]

γ_1 : 液体の危険物の比重量[単位 : N/mm³]

V : タンク容量[単位 : mm³]

- c 内圧

$$P_1 = P_G + P_L$$

P_1 : 内圧[単位 : N/mm²]

P_G : 空間部の圧力（無弁通気管のタンクにあっては、考慮する必要がない）[単位 : N/mm²]

P_L : 静液圧[単位 : N/mm²]

静液圧 P_L は、次のとおり求める。

$$P_L = \gamma_1 \cdot h_1$$

γ_1 : 液体の危険物の比重量[単位 : N/mm³]

h_1 : 最高液面からの深さ[単位 : mm]

- d 乾燥砂荷重

タンク室内にタンクが設置されていることから、タンク頂部までの乾燥砂の上載荷重とし、その他の乾燥砂の荷重は考慮しないこととすることができる。

$$P_2 = \gamma_2 \cdot h_2$$

P_2 : 乾燥砂荷重[単位 : N/mm²]

γ_2 : 砂の比重量[単位 : N/mm³]

h_2 : 砂被り深さ（タンク室の蓋の内側から地下タンク頂部までの深さ）
[単位 : mm]

(イ) 従荷重

a 地震の影響

静的震度法に基づく地震動によるタンク軸直角方向に作用する水平方向慣性力を考慮することとする。

なお、地震時土圧については、タンク室に設置されていることから考慮しない。

$$F_s = K h (W_1 + W_2 + W_3)$$

F_s : タンクの軸直角方向に作用する水平方向地震力 [単位 : N]

$K h$: 設計水平震度 (0.3)

W_1 : 固定荷重 [単位 : N]

W_2 : 液荷重 [単位 : N]

W_3 : タンクの軸直角方向に作用する乾燥砂の重量 [単位 : N]

b 試験荷重

完成検査前検査、定期点検を行う際の荷重とする。 [単位 : N/mm²]

イ 発生応力等

鋼製横置円筒型の地下貯蔵タンクの場合、次に掲げる計算方法を用いることができる。

(ア) 胴部の内圧による引張応力

$$\sigma_{s1} = P_i \cdot (D / 2 t_1)$$

σ_{s1} : 引張応力 [単位 : N/mm²]

P_i : (内圧、正の試験荷重) [単位 : N/mm²]

D : タンク直径 [単位 : mm]

t_1 : 胴の板厚 [単位 : mm]

(イ) 胴部の外圧による圧縮応力

$$\sigma_{s2} = P_o \cdot (D / 2 t_1)$$

σ_{s2} : 圧縮応力 [単位 : N/mm²]

P_o : (乾燥砂荷重、負の試験荷重) [単位 : N/mm²]

D : タンク直径 [単位 : mm]

t_1 : 胴の板厚 [単位 : mm]

(ウ) 鏡板部の内圧による引張応力

$$\sigma_{k1} = P_i \cdot (R / 2 t_2)$$

σ_{K1} : 引張応力[単位 : N/mm^2]

P_i : (内圧、正の試験荷重) [単位 : N/mm^2]

R : 鏡板中央部での曲率半径[単位 : mm]

t_2 : 鏡板の板厚[単位 : mm]

(エ) 鏡板部の外圧による圧縮応力

$$\sigma_{K2} = P_o \cdot (R / 2t_2)$$

σ_{K2} : 圧縮応力[単位 : N/mm^2]

P_o : (乾燥砂荷重、負の試験荷重) [単位 : N/mm^2]

R : 鏡板中央部での曲率半径[単位 : mm]

t_2 : 鏡板の板厚[単位 : mm]

(オ) タンク固定条件の照査

地下タンク本体の地震時慣性力に対して、地下タンク固定部分が、必要なモーメントに耐える構造とするため、次の条件を満たすものとする。

$$F_s \cdot L \leq R \cdot l$$

F_s : タンク軸直角方向に作用する水平方向地震力[単位 : N]

L : F_s が作用する重心から基礎までの高さ[単位 : mm]

R : 固定部に発生する反力[単位 : N]

l : 一の固定部分の固定点の間隔[単位 : mm]

ウ タンクの水压試験は、マンホール上面まで水を満たして行う。

エ 圧力タンクとは、最大常用圧力が1.5キロパスカル分の70 (=46.7キロパスカル)以上のものをいい、圧力タンク以外のタンクとは1.5キロパスカル分の70 (=46.7キロパスカル)未満のものをいう。

オ タンク試験中の変形

タンクの水压試験において生じてはならない変形とは、永久変形をいい、加圧中に変形を生じても圧力を除いたときに加圧前の状態に復するものは、ここでいう変形に該当しない。

カ 圧力タンクのうち、高圧法及び労働安全衛生法の規定の適用を受けるものの試験圧力及び試験時間は危規則第20条の5の2の規定による。

キ 水压試験に使用する圧力計は、最高指示圧力が試験圧力に比較して極端に大きいものは適当でない。

ク 圧力計の取付位置に制限はないが、タンクと圧力計との間の落差が大きいと、実際にタンクに加わる圧力と圧力計に示される圧力（ゲージ圧）との間に誤差（落差 1メートルごとに 10 キロパスカル）を生じるため、補正したゲージ圧で加圧する必要がある。

ケ 水圧試験は、漏れ、変形がないことを確認するために行うものであるが、同時に溶接の形状不良箇所のないことも確認する必要がある。

4 タンク室の構造（第 1 2 - 3 図参照）

(1) タンク室は、次により発生する応力及び変形に対して安全なものでなければならない。

また、主荷重及び主荷重と従荷重との組み合わせによりタンク室に生じる応力は、許容応力以下でなければならない（危政令第 1 3 条第 1 項第 1 4 号。危規則第 2 3 条の 4）。

ア 当該タンク室の自重

イ 地下貯蔵タンク（附属設備を含む。）及び貯蔵する危険物の重量

ウ 土圧、地下水圧等の主荷重

エ 上載荷重及び地震の影響等の従荷重

(2) タンク室が鉄筋コンクリート造の場合における前（1）の許容応力は、危告示第 4 条の 5 0 で定められている。

なお、タンク室に作用する荷重及び発生応力については、一般的に次により算出することができる。

ア 作用する荷重

(ア) 主荷重

a 固定荷重(タンク室の自重、地下貯蔵タンク及びその附属設備の自重)

W_4 : 固定荷重[単位 : N]

b 液荷重（貯蔵する危険物の重量）

$W_2 = \gamma_1 \cdot V$

W_2 : 液荷重[単位 : N]

γ_1 : 液体の危険物の比重量[単位 : N / mm³]

V : タンク容量[単位 : mm³]

c 土圧

$$P_3 = K_A \cdot \gamma_3 \cdot h_3$$

P_3 : 土圧 [単位: N/mm^2]

K_A : 静止土圧係数 (一般的に 0.5)

γ_3 : 土の比重量 [単位: N/mm^3]

h_3 : 地盤面下の深さ [単位: mm]

d 水圧

$$P_4 = \gamma_4 \cdot h_4$$

P_4 : 水圧 [単位: N/mm^2]

γ_4 : 水の比重量 [単位: N/mm^3]

h_4 : 地下水位からの深さ (地下水位は、原則として実測値による)
[単位: mm]

(イ) 従荷重

a 上載荷重

上載荷重は、原則として想定される最大重量の車両の荷重とする (250 キロニュートンの車両の場合、後輪片側で 100 キロニュートンを考慮する)。

b 地震の影響

地震の影響は、地震時土圧について検討する。

$$P_5 = K_E \cdot \gamma_4 \cdot h_4$$

P_5 : 地震時土圧 [単位: N/mm^2]

K_E : 地震時水平土圧係数

地震時水平土圧係数 K_E は、次によることができる。

$$K_E = \frac{\cos^2(\phi - \theta)}{\cos^2\theta \left(1 + \sqrt{\frac{\sin\phi \cdot \sin(\phi - \theta)}{\cos\theta}} \right)^2}$$

ϕ : 周辺地盤の内部摩擦角 [単位: 度]

θ : 地震時合成角 [単位: 度]

$$\theta = \tan^{-1} K_h$$

K_h : 設計水平震度 (0.3)

γ_4 : 土の比重量 [単位: N/mm^3]

h_4 : 地盤面下の深さ[単位 : mm]

イ 発生応力

発生応力は、荷重の形態、支持方法及び形状に応じ、算定された断面力（曲げモーメント、軸力及びせん断力）の最大値について算出する。

この場合において、支持方法として上部が蓋を有する構造では、蓋の部分を単純ばり又は版とみなし、側部と底部が一体となる部分では、側板を片持ばり、底部を両端固定ばりとみなして断面力を算定して差し支えない。

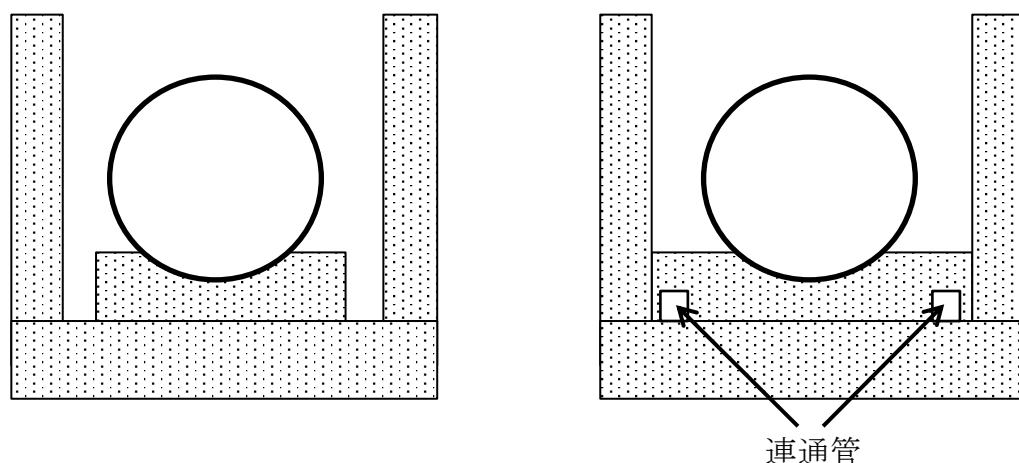
(3) コンクリートパーツ組立て方法によるタンク室については、次による（昭和58年3月14日消防危第29号質疑）。

ア 厚さ0.3メートル以上のコンクリートと同等以上の強度を有する。

イ 基礎コンクリート据え付け時の水平度、捨てコンクリートと基礎コンクリートとの密着性、接合用ボルト等の防食措置、パーツとパーツとの接合状況等その施工について配慮する。

(4) タンク室に設けるタンクについてもバンド等により固定する。

(5) タンク底部と基礎台と側壁との間にすき間を設けるか、又は連通管を基礎台に設ける等によりタンクからの危険物の漏えいを有効に検知することが可能な構造とする（第12-2図参照）。



第12-2図 危険物の漏えいを有効に検知するための構造の例

(6) 人工軽量砂（良質の膨張性けつ岩を、砂利から砂までの各サイズに粉砕して、高温で焼成し、これを冷却して人工的に砂にしたもの）は、タンク室に充填する乾燥砂に代えて用いることができるものとする（昭和44年1月6日消防予第1号質疑）。

(7) タンク室に係る防水措置については、次による。

なお、タンク室の防水構造は次によるものとするが、アの水密コンクリートによる防水性能は施工状況に左右されることから、努めてイの防水措置を併用する。◆

ア タンク室の躯体を水密コンクリートとするもの

水密コンクリートは、硬化後に水を通しにくく、水が拡散しにくいコンクリートのことで、一般に、水セメント比は55パーセント以下とし、AE剤若しくはAE減水剤又はフライアッシュ若しくは高炉スラグ粉末等の混和材を用いたコンクリートをいう。

イ 水密コンクリートと同等以上の水密性を有する材料によるもの

水密コンクリートと同等以上の水密性を有する材料については、日本建築学会「建築工事標準仕様書・同解説（JASS8防水工事）」（以下「JASS8」という。）に定める仕様等により施工される次の防水工事によるものとする。

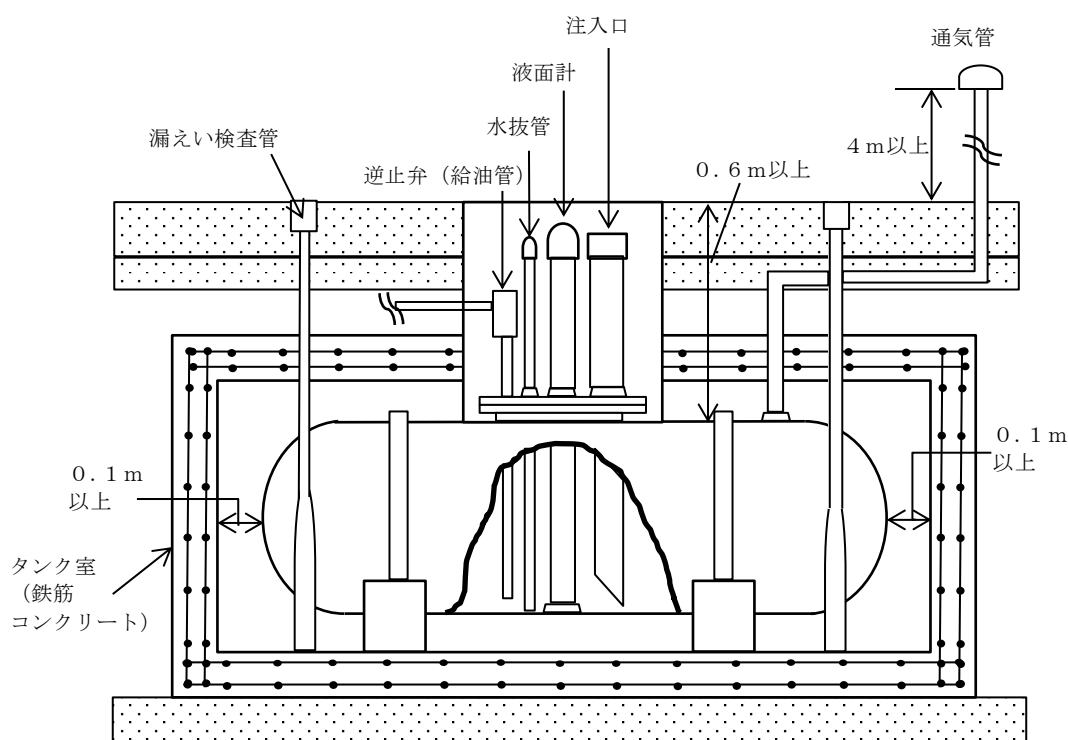
(ア) 次のメンブレン防水工事で地下外壁外部、水槽類、プールに適用するもの

- a アスファルト防止工事
- b 改質アスファルトシート防水工事（トーチ工事）
- c シート防水工事
- d 塗膜防水工事

(イ) ケイ酸質系塗布防水工事

(8) タンク室を鉄筋コンクリート造とする場合の目地等の部分及び蓋との接合部分には、雨水、地下水等がタンク室の内部に侵入しない措置を講じなければならない。

なお、当該措置には、振動等による変形追従性能、危険物により劣化しない性能及び長期耐久性能を有するゴム系又はシリコン系の止水材を充填するなどの措置がある。

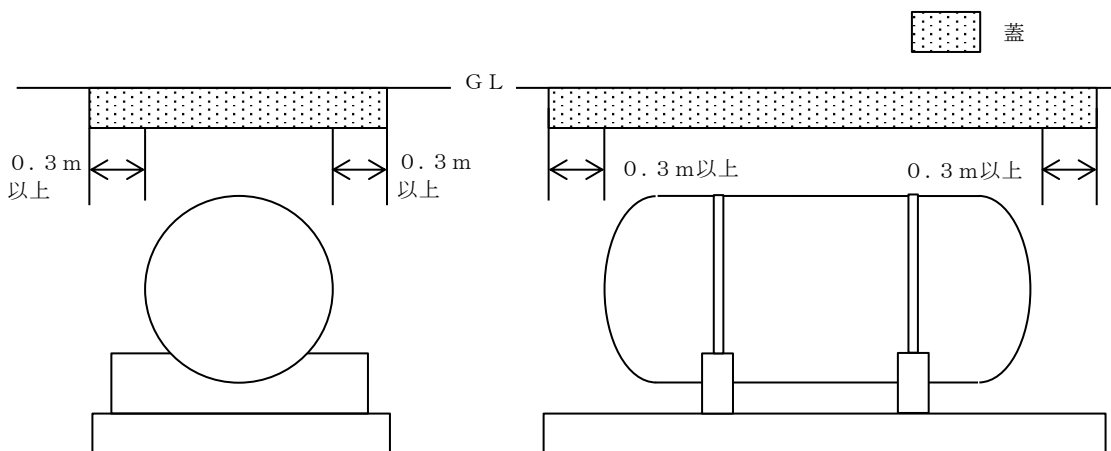


第12-3図 タンク室の例

5 タンク室省略工事

(1) 蓋の構造

危政令第13条第2項第2号イに規定する蓋の大きさが「水平投影の縦及び横よりそれぞれ0.6メートル以上大きく」とは、上から見て蓋がタンクの水平投影より0.3メートル以上両側にはみ出す形をいう（第12-4図参照）。



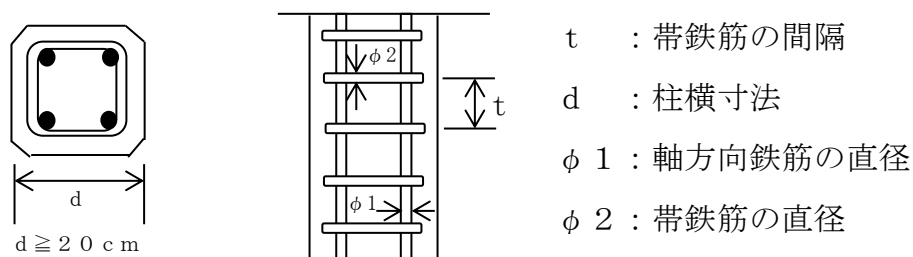
第12-4図 蓋の設置方法

(2) 支柱の構造

危政令第13条第2項第2号ロに規定する「蓋にかかる重量が直接当該タンクにかからない構造」とは、原則として鉄筋コンクリート造の支柱又はヒューム管を用いた支柱によって蓋を支える方法があり、その構造については、次による。

ア 鉄筋コンクリート造の支柱は、帯鉄筋又はらせん鉄筋柱とする。（第12-5図参照）

- (ア) 帯鉄筋柱の最小横寸法は、20センチメートル以上とする。
- (イ) 帯鉄筋の直径は6ミリメートル以上とし、その間隔は柱の最小横寸法、軸方向鉄筋の直径の1.2倍又は帯鉄筋の直径の4.8倍のうち、その値の最も小さな値以下とする。
- (ウ) 軸方向鉄筋の直径は12ミリメートル以上とし、その数は4本以上とする。
- (エ) 軸方向鉄筋は、基礎及び蓋の鉄筋と連結する。



第12-5図 鉄筋コンクリート造の支柱の構造

イ ヒューム管を用いた支柱は、その外径を20センチメートル以上とし、その空洞部には、基礎及び蓋の鉄筋と連結した直径9ミリメートル以上の鉄筋を4本以上入れ、コンクリートを充填する。

ウ 支柱1本あたりの最大許容軸方向荷重は次による。

(ア) 支柱を帯鉄筋柱とした場合（第12-6図参照）

$$P_o = \alpha / 3 (0.85 \cdot \sigma_{CK} \cdot A_c + \sigma_{SY} \cdot A_s)$$

P_o : 最大許容軸方向荷重 (kg)

α : 補正係数で、次による値

$$h_e / d \leq 1.5 \text{ のとき } \alpha = 1$$

$$1.5 < h_e / d \leq 4.0 \text{ のとき } \alpha = 1.45 - 0.03 h_e / d$$

h_e : 柱の有効長さ (cm)

d : 帯鉄筋柱の最小横寸法 (cm)

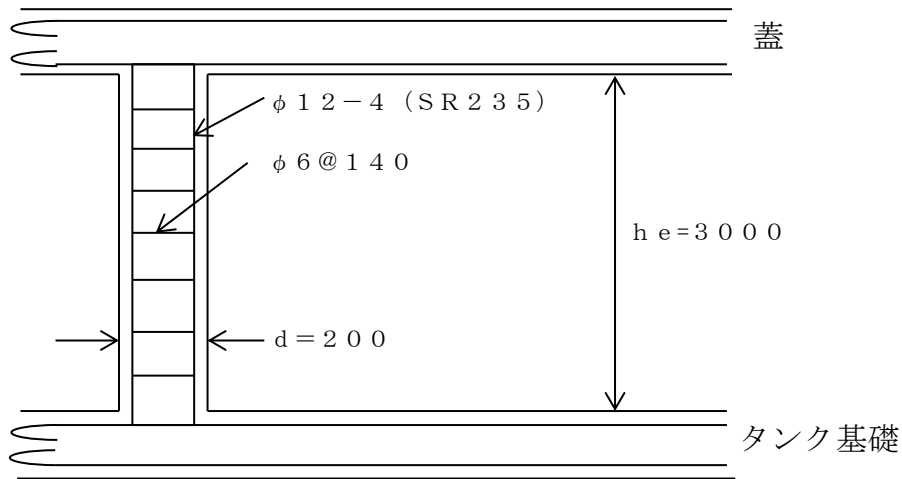
σ_{cK} : コンクリートの28日設計基準強度 (N/mm^2)

A_c : 帯鉄筋柱のコンクリート断面積 (cm^2)

$\sigma_{sY'}$: 軸方向鉄筋の圧縮降伏点応力度 (N/mm^2)

A_s : 軸方向鉄筋の全断面積 (cm^2)

[設計例]



第12-6図 設計例 (単位: mm)

$d = 20$ (cm)、 $h_e = 300$ (cm) により $h_e/d = 15$ となるので

$$\alpha = 1$$

$$\sigma_{cK} = 18 \text{ (N/mm}^2\text{)}$$

$$A_c = d^2 = 400 \text{ (cm}^2\text{)}$$

$$\sigma_{sY'} = 210 \text{ (N/mm}^2\text{)} \text{ (SR235)}$$

$$A_s = 4.52 \text{ (cm}^2\text{)}$$

$$P_o = 1/3 (0.85 \times 18 \times 40000 + 210 \times 452)$$

$$= 235640 \text{ (N)}$$

$$\approx 235.6 \text{ (kN)}$$

したがって、支柱1本あたりの最大許容軸方向荷重は、235.6キロニュートンとなる。

(イ) 支柱にヒューム管を用いた場合

最大軸方向荷重は、帯鉄筋柱の例により計算する。ただし、計算式におけるA

cは、次式により求める。

$$A_c = \pi / 4 \cdot D^2 \quad (\text{cm}^2)$$

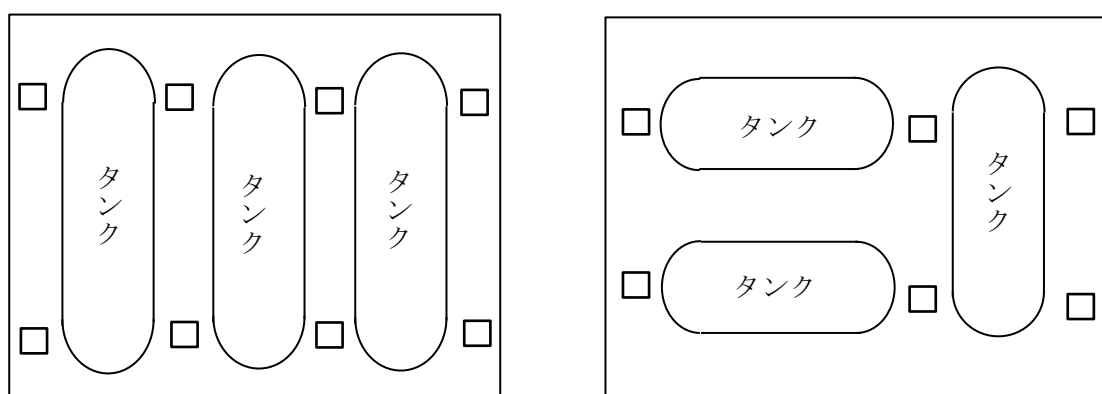
D：ヒューム管の内径（cm）

エ 支柱の必要本数

支柱の必要本数は、蓋の重量Lと蓋にかかる重量Qとの和を最大許容軸方向荷重P_oで除して求める。

$$\text{支柱の必要本数} \geq (L + Q) / P_o$$

オ 支柱の配置例（第12-7図参照）



□支柱

第12-7図 支柱の配置例

(3) タンクの基礎

ア 厚さ20センチメートル以上の鉄筋コンクリート造（鉄筋は、直径9ミリメートル以上のものを適宜の間隔で入れること。）とし、当該鉄筋にタンクを固定するためのアンカーボルトを連結する。

イ タンクの架台（枕）部分にも鉄筋を入れるものとし、当該鉄筋を前アに掲げる鉄筋と連結する。

(4) タンクの固定方法

タンクを危政令第13条第2項第2号ハの「基礎に固定する」方法は、固定バンドにより前（3）アに掲げるアンカーボルトに固定する方法をいう。

(5) 浮力計算

ア 地下貯蔵タンクの浮力計算は、タンクの外径（外面保護材の厚さは加えない。）とする。

イ 浮力に対する計算例

(7) タンクが浮上しない条件

タンクが浮上しないためには、埋土及び基礎重量がタンクの受ける浮力より大でなければならない。

$$W_s + W_c > F$$

W_s : 埋土重量の浮力に対する有効値

W_c : 基礎重量の浮力に対する有効値

F : タンクの受ける浮力

[計算例]

① タンクの受ける浮力 (F)

タンクの受ける浮力は、タンクが排除する水の重量から、タンクの自重を減じたものである。

$$F = V_t \times d_1 - W_t$$

F : タンクの受ける浮力

V_t : タンクの体積

d_1 : 水の比重 (1)

W_t : タンクの自重

$$V_t = \pi r^2 (\ell + (\ell_1 + \ell_2) / 3)$$

$$W_t = (2 \pi r \ell t_1 + 2 \pi r^2 t_2 + n \pi r^2 t_3) \times d_2$$

π : 円周率 (3.14)

r : タンクの半径

ℓ : タンクの胴長

ℓ_1 、 ℓ_2 : タンクの鏡板の張出

t_1 : タンク胴板の厚み

t_2 : タンク鏡板の厚み

t_3 : タンク仕切板の厚み

n : タンク仕切板の数

d_2 : 鉄の比重 (7.8)

② 埋土重量の浮力に対する有効値 (W_s)

埋土重量の浮力に対する有効値とは、埋土の自重から埋土が排除する水の重量

を減じたものである。

$$W_s = V_s \cdot d_s - V_s \cdot d_1 = V_s \cdot (d_s - d_1)$$

W_s : 埋土重量の浮力に対する有効値

V_s : 埋土の体積

d_s : 埋土の比重 (1.8)

d_1 : 水の比重 (1)

$$V_s = L_1 \cdot L_2 \cdot H_1 - (V_t + 0.7 n_1 \cdot L_2 \cdot h_1 \cdot T)$$

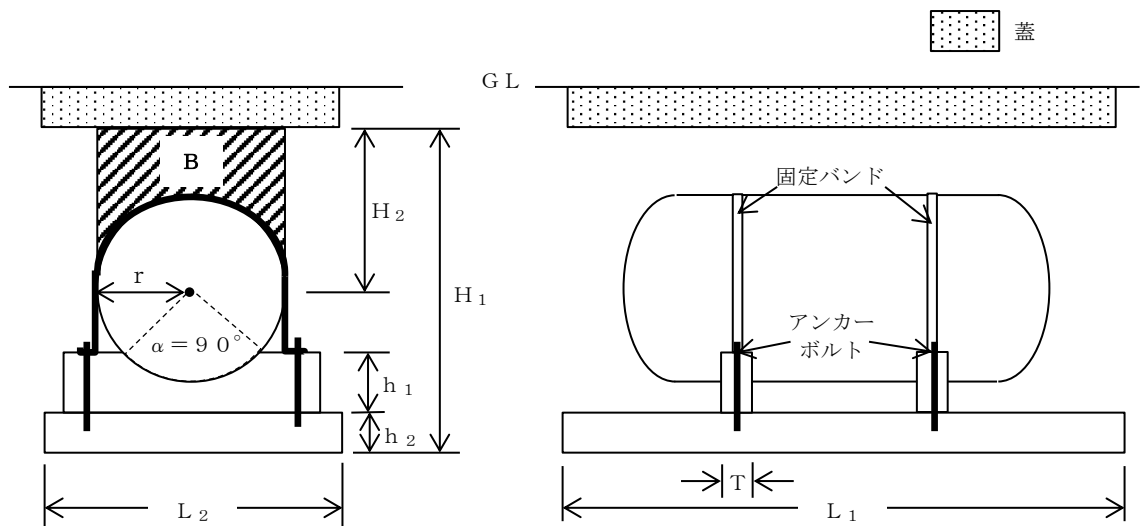
V_s : 埋土の体積

V_t : タンクの体積

0.7 : 基礎台の切込部分を概算するための係数

n_1 : 基礎台の数

L_1 、 L_2 、 H_1 、 h_1 、 T は、第12-8図による。



第12-8図

③ 基礎重量の浮力に対する有効値 (W_c)

基礎重量の浮力に対する有効値とは、基礎重量から基礎が排除する水の重量を減じたものである。

$$W_c = V_c \cdot d_c - V_c \cdot d_1 = V_c (d_c - d_1)$$

W_c : 基礎重量の浮力に対する有効値

V_c : 基礎の体積

d_c : コンクリートの比重 (2.4)

d_1 : 水の比重 (1)

$$V_c = L_1 \cdot L_2 \cdot h_2 + 0.7 n_1 \cdot L_2 \cdot h_1 \cdot T$$

V_c : 基礎の体積

0.7 : 基礎台の切込部分を概算するための係数

n_1 : 基礎台の数

L_1 、 L_2 、 h_1 、 h_2 、 T は、第12-8図による。

(イ) バンドの所要断面積

タンクを基礎に固定するためのバンドは、タンクが受ける浮力によって切断されないだけの断面積を有しなければならない。

$$S \geq (F - W_B) / 2 \sigma N$$

S : バンドの所要断面積 (バンドを固定するためのボルトを設ける部分のうち、ボルトの径を除いた部分の断面積)

F : タンクの受ける浮力

W_B : 第12-8図に示すB部分の埋土重量の浮力に対する有効値

σ : バンドの許容引張応力度 (SS400を用いる場合は、 156.8 N/mm^2)

N : バンドの数

$$W_B = \{ 2 r H_2 (\ell + \ell_1 + \ell_2) - \pi r^2 / 2 (\ell + (\ell_1 + \ell_2) / 3) \} (d_s - d_1)$$

r : タンクの半径

H_2 : 第12-8図による。

ℓ : タンクの胴長

ℓ_1 、 ℓ_2 : タンクの鏡板の張出

π : 円周率 (3.14)

d_s : 埋土の比重 (1.8)

d_1 : 水の比重 (1)

(ウ) アンカーボルトの所要直径

バンドを基礎に固定するためのアンカーボルトは、バンドに働く力によって切断されないだけの直径を有しなければならない。

$$d = 1.128 \sqrt{\frac{F - W_B}{2 \sigma_t N}}$$

d : アンカーボルトの所要直径 (谷径)

F : タンクの受ける浮力

σ_t : アンカーボルトの許容引張応力度 (SS400を用いる場合は、117.6 N/mm²)

N : バンドの本数

W_B : 第12-8図に示すB部分の埋土重量の浮力に対する有効値

6 砕石基礎 (平成8年10月18日消防危第127号通知)

危政令第13条第2項第2号ハに規定する「堅固な基礎の上に固定」に関する施工方法のうち砕石基礎を用いる場合は、次による。

なお、FF二重殻タンク、SS二重殻タンク及びSF二重殻タンクをタンク室以外の場所に設置する場合について適用する。また、鋼製一重殻タンク、FF二重殻タンク、SS二重殻タンク及びSF地下貯蔵タンクをタンク室に設置する場合の施工に際しても準用は可能とする。

(1) 地下貯蔵タンクの容量

地下貯蔵タンクの容量は、概ね50キロリットル (直径が2,700ミリメートル) 程度とする。

(2) 堅固な基礎の構成

砕石基礎は、以下に記す基礎スラブ、砕石床、支持砕石、充填砕石、埋戻し部及び固定バンドにより構成する。

ア 基礎スラブは、最下層に位置し上部の積載荷重と浮力に抗するものであり、平面寸法は危政令第13条第2項第1号に掲げる措置を講じた地下貯蔵タンク (以下単に「タンク」という。) の水平投影に支柱及びタンク固定バンド用アンカーを設置するために必要な幅を加えた大きさ以上とし、かつ、300ミリメートル以上の厚さ若しくは日本建築学会編「鉄筋コンクリート構造計算規準・同解説」に基づく計算によって求める厚さを有する鉄筋コンクリート造とする。

イ 砕石床は、基礎スラブ上でタンク下部に局部的応力が発生しないよう直接タンクの荷重等を支持するものであり、6号砕石等又はクラッシュランを使用するものと

する。また、ゴム板又は発泡材をもって代えることも可能とする。

砕石床材料ごとの寸法等については、第12-1表による。

〔第12-1表 砕石床の寸法等〕

砕石床材料	寸法			備考
	長さ	幅	厚さ	
6号砕石等	掘削杭全面	掘削杭全面	200ミリメートル以上	
クラッシュラン	基礎スラブ長さ	基礎スラブ幅	100ミリメートル以上	
ゴム板	タンクの胴長以上	400ミリメートル以上	10ミリメートル以上	JIS K 6253 「加硫ゴム及び熱可塑性ゴムの硬さ試験方法」により求められるデュロメータ硬さがA60以上であること（タンク下面の胴部がゴム板と連続的に接しているものに限る。）
発泡材	タンクの胴長以上	支持角度50度以上にタンク外面に成形した形の幅	最小部50ミリメートル以上	JIS K 7222 「硬質発泡プラスチックの密度測定方法」により求められる発泡材の密度は、タンクの支持角度に応じ、第12-2表による密度以上とすること。

[第12-2表 発泡材のタンクの支持角度と密度の関係]

タンク支持角度範囲 (度以上～度未満)	50～ 60	60～ 70	70～ 80	80～ 90	90～ 100	100 ～
適用可能な最低密度 (キログラム毎立法メー トル)	2.7 以上	2.5 以上	2.3 以上	2.0 以上	1.7 以上	1.5 以上

ウ 支持砕石は、砕石床上に据え付けたタンクの施工時の移動、回転の防止のため、充填砕石の施工に先立って行うものであり、6号砕石等又はクラッシュランをタンク下部にタンク中心から60度（時計で例えると5時から7時まで）以上の範囲まで充填する。

ただし、砕石床として発泡材を設置した場合及びタンク据え付け後直ちに固定バンドを緊結した場合は、省略できる。

エ 充填砕石は、設置後のタンクの移動、回転を防止するため、タンクを固定、保持するものであり、6号砕石等、クラッシュラン又は山砂を砕石床からタンク外径の4分の1以上の高さまで充填する。

オ 埋戻し部は、充填砕石より上部の埋戻しであり、土圧等の影響を一定とするため、6号砕石等、クラッシュラン又は山砂により均一に埋め戻す。

カ 固定バンドは、タンクの浮力等の影響によるタンクの浮上、回転等の防止のため、基礎スラブ及び砕石床に対し概ね80～90度の角度となるよう設ける。

(3) 施工に関する指針

ア 基礎スラブの設置

基礎スラブの施工に先立ち、基礎スラブ等の上部の荷重を支持する掘削抗の床は、十分に締固め等を行うこと。また、掘削抗の床上には、必要に応じて割栗石等を設ける。

基礎スラブは、荷重（支柱並びに支柱を通じて負担する蓋及び蓋上部にかかる積載等の荷重を含む。）に対して十分な強度を有する構造となるよう、必要なスラブ厚さ及び配筋等を行う。

また、基礎スラブにはタンク固定バンド用アンカーを必要な箇所（浮力、土圧等によりタンクが移動、回転することのないものとする。）に設置する。

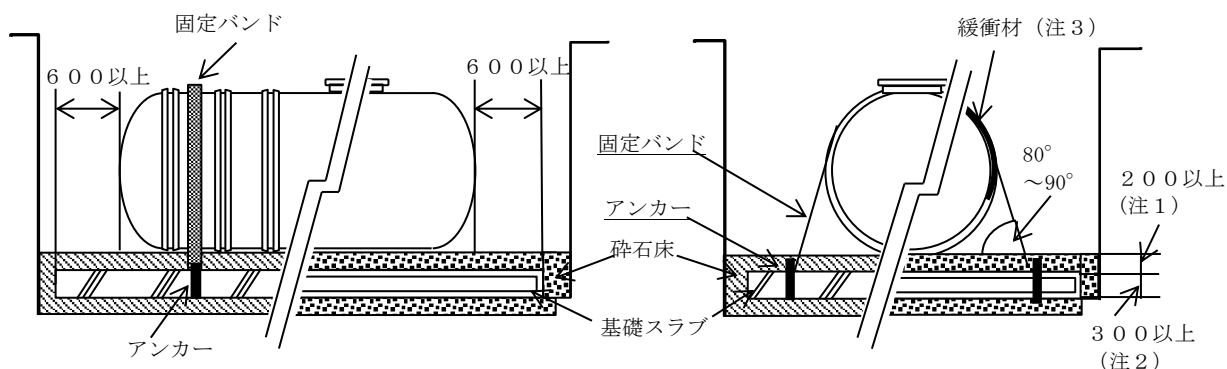
イ 砕石床の設置

砕石床を6号砕石等とした場合は、基礎スラブ上のみでなく掘削抗全面に設置する（砕石床の崩壊を防止するため、基礎スラブ周囲に水抜き孔を設けた必要な砕石床の厚さと同等以上のせきを設けた場合には、砕石床を基礎スラブ上にのみ設けることができる。）。また、砕石床をクラッシュランとした場合は、基礎スラブ上において必要な砕石床の厚さを確保できるよう設置する。

なお、砕石床の設置に際しては、十分な支持力を有するよう小型ビブロプレート、タンパー等により均一に締固めを行う。

特に、FF二重殻タンクにあつては、タンクに有害な局部的応力が発生しないようにタンクとの接触面の砕石床表面を平滑に仕上げる（第12-9図参照）。

図1 砕石床が6号砕石等又はクラッシュランの場合

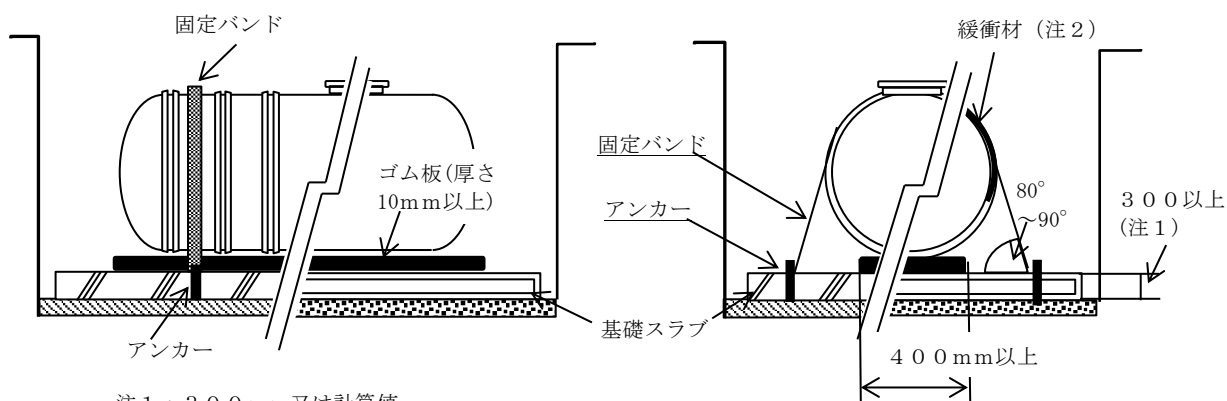


注1：6号砕石等は200mm以上、クラッシュランは100mm以上

注2：300mm又は計算値

注3：固定バンドの材質がFRPの場合は不要

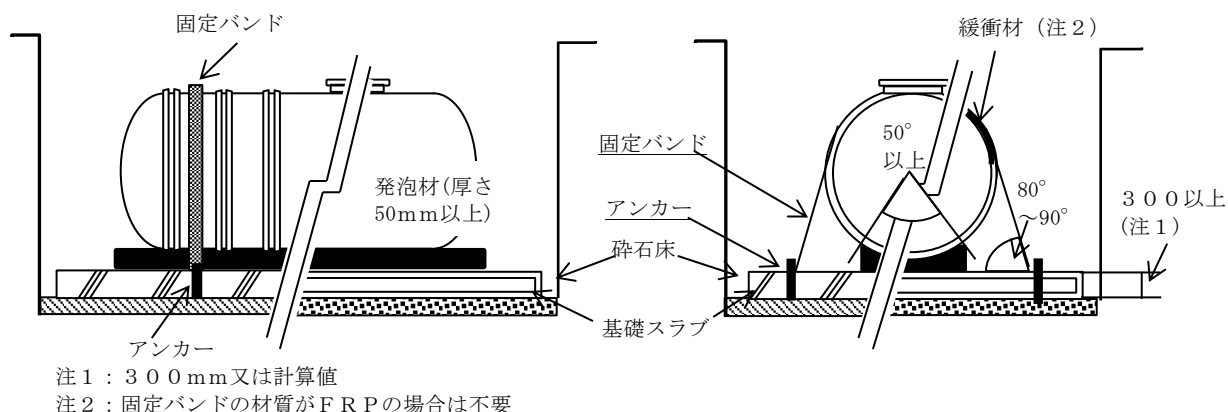
図2 砕石床がゴム板の場合



注1：300mm又は計算値

注2：固定バンドの材質がFRPの場合は不要

図3 砕石床が発泡材の場合



第12-9図 砕石床施工図

ウ タンクの据付け、固定

タンクの据付けに際しては、設置位置が設計と相違しないように、十分な施工管理を行うとともに、仮設のタンク固定補助具（タンクが固定された時点で撤去するものであること。）を用いる等により正確な位置に据え付ける。

タンク固定バンドの締付けにあたっては、これを仮止めとした場合は、支持砕石充填後、適切な締付けを行う。また、タンクを据え付け後、直ちに固定バンドの適切な締付けを行う場合は、支持砕石の設置は省略される。

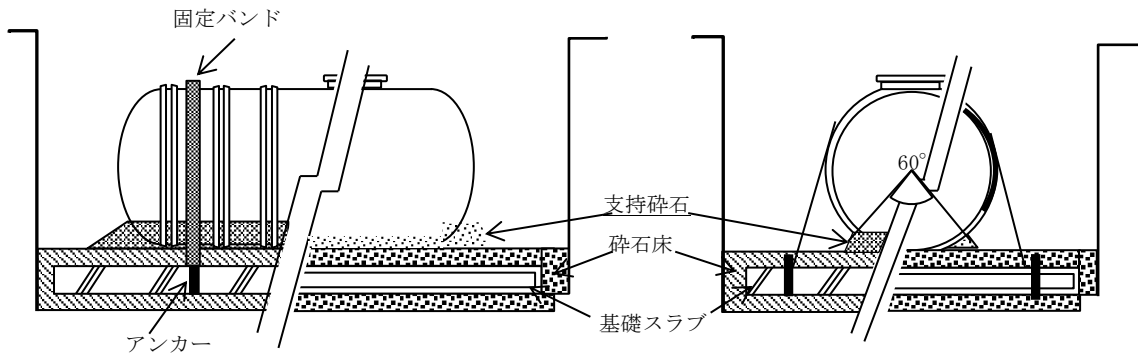
なお、FF二重殻タンク及びSF二重殻タンクの場合には、固定バンドの接触部にゴム等の緩衝材を挟み込む（固定バンドの材質を強化プラスチックとした場合を除く。）。

エ 支持砕石の設置

固定バンドを仮止めとした場合は、支持砕石の設置に際して、タンク下部に隙間を設けることのないよう6号砕石等又はクラッシュランを確実に充填し、適正に突き固める。突き固めにあつてはタンクを移動させることのないように施工する。

なお、FF二重殻タンク及びSF二重殻タンクの突き固めにあつては、タンクの外殻に損傷を与えないよう、木棒等を用いて慎重に施工する（第12-10図参照）。

碎石床が6号碎石等又はクラッシュランの場合



第12-10図 支持碎石施工図

オ 充填碎石の設置

充填碎石は、掘削抗全面に設置する。この際に、適切に締固めを行う。適切な締固めの方法としては、山砂の場合、充填高さ概ね400ミリメートル毎の水締め、6号碎石等又はクラッシュランの場合、概ね300ミリメートル毎に小型のビブロプレート、タンパー等による転圧等がある。充填碎石の投入及び締固めにあつては、片押しにならず土圧がタンクに均等に作用するよう配慮するとともに、タンク外殻の損傷又はタンクの移動を生じないように、慎重に施工する。

FF二重殻タンク又はSF二重殻タンクにおいては、充填碎石に用いる山砂は、20ミリメートル程度以上の大きな礫等の混在していないもので、変質がなく密実に充填が可能なものを使用する（第12-11図参照）。

図1 砕石床が6号砕石等又はクラッシュランの場合

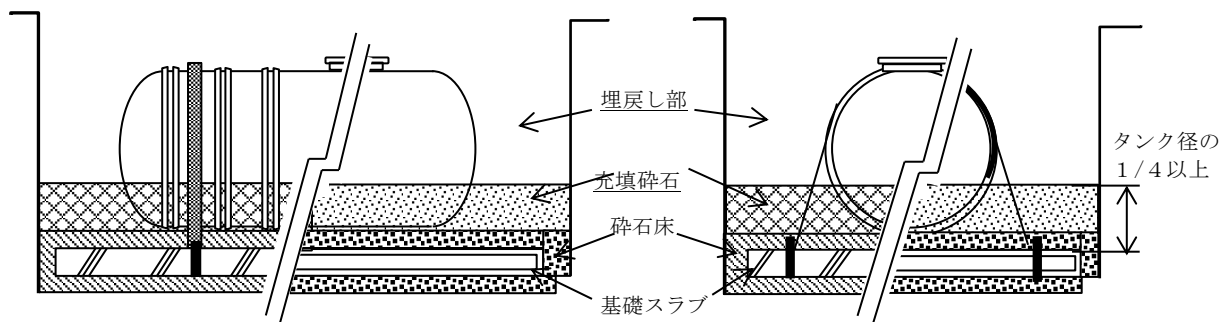


図2 砕石床がゴム板の場合

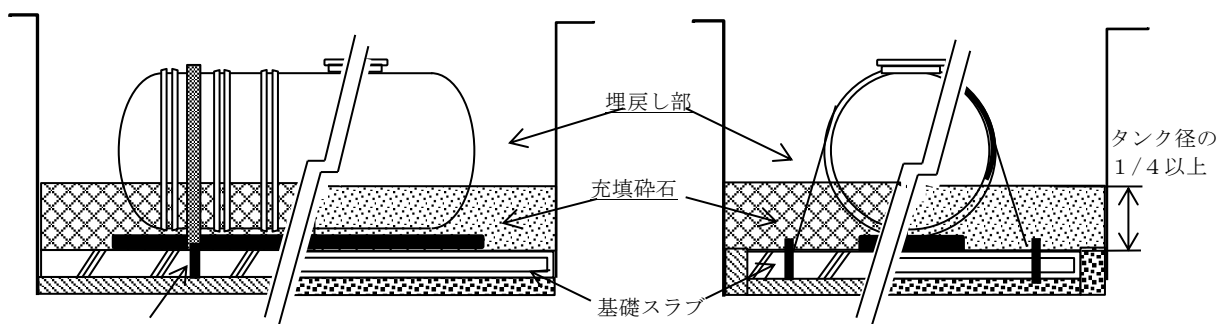
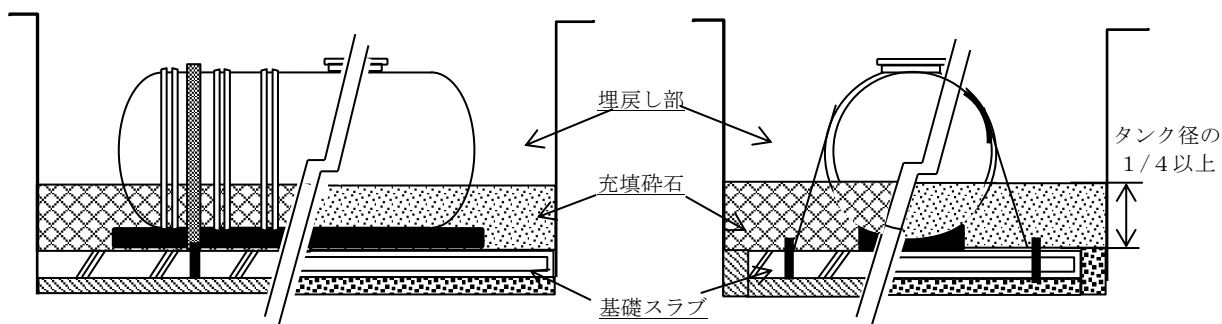


図3 砕石床が発泡材の場合



第12-11図 砕石床施工図

カ 埋戻し部の施工

埋戻し部の施工は、充填砕石の設置と同様な事項に留意する。

キ 蓋の設置

蓋の上部の積載等の荷重がタンク本体にかからないようにするため、蓋、支柱及び基礎スラブを一体の構造となるよう配筋等に留意する。

ク その他留意すべき事項

掘削坑内にタンクを設置した後に蓋の施行が完了するまでの間、地下水又は雨水により、タンクが浮き上がるおそれのある場合には、タンクに水を張る等の浮上防止措置を講ずる。

なお、タンク内に水を張る場合には、次に掲げる事項に留意する。

- (ア) タンク内に水を張る際は、水道水等を使用し、異物がタンク内に入らないようにする。
- (イ) タンクの水張は、その水量に関わらず、埋め戻しをタンクの直径の2分の1まで施行した後に行う。
- (ウ) タンクに中仕切りがある場合は、各槽に均等に水を張る。
- (エ) 水張後にタンク固定用バンドの増し締めを行わない。ただし、タンクとゴムシートの上に砕石が入り込むような緩みが発生した場合、隙間がなくなる程度に最小限の増し締めを行う。

(4) 施工管理記録簿の作成及び保存

ア 施工管理記録簿の作成

施工管理者は、施工管理記録簿を作成し、砕石基礎の構成及び次に掲げる施工における工程毎に(2)及び(3)に掲げる事項の実施状況等を記録する。

- (ア) 基礎スラブの設置
 - (イ) 砕石床の設置
 - (ウ) タンク据付け、固定
 - (エ) 支持砕石の設置（砕石床として発泡材を設置した場合及びタンク据付け後直ちに固定バンドを緊結した場合において、支持砕石の設置を省略した場合は除く。）
 - (オ) 充填砕石の設置
 - (カ) 埋め戻し
 - (キ) 蓋の設置
 - (ク) 浮上防止措置

イ 施工管理記録簿の作成に係る留意事項

- (ア) 施工管理者の確認年月日及び氏名を記載する。
- (イ) 適切な施工が行われたことを示す写真を添付する。

ウ 施工管理記録簿の保存

タンク所有者等は、施工管理者が作成した施工管理記録簿を、タンクが廃止さ

れるまでの間、設置に係る許可書とともに適切に保存する。

7 タンクの頂部と地盤面との間隔

危政令第13条第1項第3号に規定する「地下貯蔵タンクの頂部」とは、横置円筒型のタンクにあつては、タンク胴板の最上部をいう。

8 タンク相互間の間隔

タンク室に設けられた複数のタンクが、隔壁（厚さ0.3メートル以上のコンクリート造又はこれと同等以上の強度を有するものに限る。）で隔てられたものについては、危政令第13条第1項第4号に規定するタンク離隔距離の規定は、適用しないことができる。

9 タンク外面の保護

タンクの外面の保護は危規則第23条の2に規定するもののほか、ウレタン樹脂を塗装材とし、ポリエステルクロス（0.6ミリメートル径平織）を覆装材として用い、タンク外面にウレタン樹脂を下塗りし、ポリエステルクロスを貼付、更にウレタン樹脂を塗覆装の厚さが2ミリメートル以上となるように上塗りをする方法がある（昭和57年9月8日消防危第89号質疑）。☆

10 通気管

- (1) 通気管は、危政令第9条第1項第21号イからホの基準に適合する。
- (2) 危規則第20条第3項第2号の「当該接合部分の損傷の有無を点検することができる措置」とは、点検のための蓋のあるコンクリート造の箱に納めること等をいう（昭和62年4月20日消防危第33号通知）。

11 自動表示装置

- (1) 「危険物の量を自動的に表示する装置」とは、危険物の量を自動的に覚知する装置と同様のものであり、いわゆる油量液面計をいう。
- (2) 数基のタンクの表示を一の表示窓で行い、タンクごとの液量はスイッチで切り替えることにより表示する構造のもので、タンクごとの液量が明確に区別して表示できるものは、認めて差し支えない。
- (3) 危険物の量を自動的に表示する装置（防爆構造のものは除く。）は、注入口の可燃性蒸気が滞留する部分以外の場所に設置する。
- (4) デジタル式以外のゲージ装置も自動的に表示する装置として差し支えない。
- (5) タンクの注入口付近において、当該タンクの危険物の量を自動的に表示することが

不可能なもの（当該タンクの位置から見通しのきく遠方注入は除く。）にあっては、注入口付近に当該タンクの危険物の量を容易に表示することができる装置を設けるようにする。◆

1.2 ポンプ設備

- (1) 危政令第13条第1項第9号の2に規定する「ポンプ設備」は、「第10 屋外タンク貯蔵所」の「1.3 ポンプ設備」（（1）及び（2）を除く。）の例によるほか、ポンプ又は電動機を地下貯蔵タンク内に設けるポンプ設備にあっては、「油中ポンプ設備に係る規定の運用について」（平成5年9月2日消防危第67号通知）による。
- (2) 地下タンク貯蔵所の地下貯蔵タンクの鉄筋コンクリート造の蓋の上部でマンホールプロテクター、点検口、漏えい検査管以外の場所に当該地下タンク貯蔵所のポンプ設備を設置して差し支えない。

1.3 配管

配管は、「第7 製造所」の配管の例によるほか、次による。

- (1) タンクに接続する配管のうち直近の部分には、定期点検としてのタンクの気密試験等ができるよう、あらかじめ配管との間には、フランジを設ける等タンクを閉鎖又は分離できる措置を講じるようにする。
- (2) タンク本体に設ける配管類は、タンク本体に直接溶接する。
- (3) 静電気による災害が発生するおそれのある危険物を貯蔵するタンクに設ける注入管は、タンク底部又はその付近まで到達する長さのものを設ける。◆
- (4) 点検ボックスは、防水モルタル又はエポキシ樹脂等で仕上げ、漏れ又はあふれた危険物が容易に地中に浸透しない構造とする。
- (5) タンクの注入管にサービスタンクからの戻り管を接続しても差し支えない。

1.4 漏えい検査管

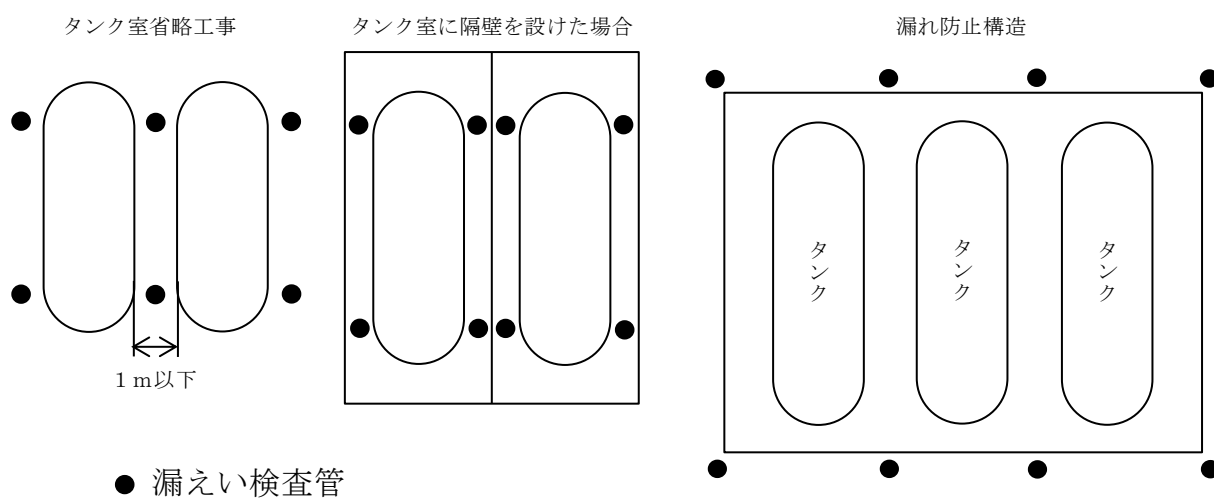
危規則第23の3第2号に規定する「地下貯蔵タンク周囲に4箇所以上設ける管により液体の危険物の漏れを検知する設備」は、次による。

- (1) 構造については、次による。
 - ア 材質は、金属管、硬質塩化ビニール管等貯蔵する危険物に侵されないものとする。
 - イ 長さは、タンクの蓋上面よりタンク基礎上面までの長さ以上とする。
 - ウ 管は、二重管とすること。ただし、小孔のない上部は単管とすることができる。
 - エ 小孔は、内外管とも概ね下端からタンクの中心までとする。ただし、地下水位の

高い場所では地下水位上方まで小孔を設ける。

オ 上端部は、水の浸入しない構造とし、かつ、蓋は、点検等の際容易に開放できるものとする。

(2) 設置数については、タンク 1 基について 4 本以上とする。ただし、同一の基礎上に二以上のタンクを 1 メートル以下に接近して設ける場合又は危険物の漏えいを有効に検査できる場合には、その一部を省略することができる（第 1 2 - 1 2 図参照）。



第 1 2 - 1 2 図 漏えい検査管の設置例

1 5 地下貯蔵タンクのマンホール

(1) マンホールプロテクターは、次による。

ア プロテクターの蓋は、蓋にかかる重量が直接プロテクターにかからないように設けるとともに、雨水の浸入しない構造とする。

イ 配管がプロテクターを貫通する部分は、溶接等によって浸水を防止するよう施工する。

(2) 既設の地下貯蔵タンクに点検用マンホールを設置する場合、当該マンホールネックとタンク本体の接合については、気密性が確保される場合に限り、ボルト締めとして差し支えない（昭和 6 2 年 1 0 月 7 日消防危第 9 7 号質疑）。

1 6 二重殻タンクの地下貯蔵タンク

(1) 共通事項

次に掲げる規定についての距離の算定は、地下貯蔵タンクからではなく、二重殻タ

ンクの外側からとする。(平成7年2月3日消防危第5号通知)

ア 危政令第13条第2項第2号イ(蓋の構造)

イ 危政令第13条第1項第2号(タンクとタンク室の壁との間隔)

ウ 危政令第13条第1項第3号(地下貯蔵タンクの頂部)

エ 危政令第13条第1項第4号(タンク相互間の間隔)

(2) 鋼製二重殻タンクの地下貯蔵タンク

危政令第13条第2項第1号イに規定するSS二重殻タンクについては、「鋼製二重殻タンクに係る規定の運用について」(平成3年4月30日消防危第37号通知)によるほか、次による。

ア SS二重殻タンクの構造

(ア) SS二重殻タンクは、危険物を貯蔵する内殻タンクと漏えい検知液を封入するための外殻タンクを有する。

(イ) SS二重殻タンクのタンク板は、内殻タンク及び外殻タンクともJIS G3101「一般構造用圧延鋼材」(SS400に係る規格に限る。)又はこれと同等以上の機械的性質を有する材料とする。

(ウ) 内殻タンクと外殻タンクは、3ミリメートルの間隔を保持するため、スペーサーを円周に設置する。

(エ) タンク上部の空気抜き口は、危政令第13条第1項第10号に規定する配管の基準の例による。

イ タンクの間げきに設けるスペーサーの取り付け

(ア) 材質は原則として内殻タンク板と同等のものとする。

(イ) スペーサーと内殻タンクとの溶接は、全周すみ肉溶接又は部分溶接とする。なお、部分溶接とする場合は、一辺の溶接ビードは25ミリメートル以上とする。

(ウ) スペーサーを取り付ける場合は、内殻タンクに完全に密着させるものとし、溶接線をまたぐことのないように配置する。

(エ) SS二重殻タンクの据え付けについては、スペーサーの位置がタンクの基礎台の位置と一致するものとする。

ウ SS二重殻タンクの配管等接続部の構造

SS二重殻タンクは、地震時にタンクと配管が個々に影響を受けることから、配管の接続部の損傷を防止するため、次の補強を考慮する。

(ア) タンクと配管ノズルの接続部は、損傷を防止するためのタンクの材質と同様の材質の補強材を取り付ける。

(イ) 配管ノズル部のタンクプロテクターの板厚は3.2ミリメートル以上とし、タンク本体又はマンホールに全周溶接する。

エ 漏えい検知設備

漏えい検知設備は、次による。

(ア) 漏えい検知設備の容器の材質は、金属又は合成樹脂製とし、耐候性を有するものとする。

(イ) 漏えい検知設備の容器の大きさは、漏えい検知液を7リットル以上収納できる大きさのものとする。

(ウ) 漏えい検知設備の容器は、SS二重殻タンク本体の頂部から容器下部までの高さが2メートル以上となるよう設置する。

(エ) タンクと漏えい検知設備を接続する管は、可とう性のある樹脂チューブとすることができるが、地中埋設部にあつては土圧等を考慮し、金属管又はこれと同等以上の強度を有する保護管に収納する。

(オ) 漏えい検知設備は、販売室、事務室、控室その他容器内の漏えい検知液の異常の有無を従業員等が容易に監視できる場所に設置する。ただし、従業員等が常時いる場所に漏えい検知設備の異常の有無を知らせる警報装置及び漏えい検知設備が正常に作動していることを確認できる装置が設けられている場合にあつては、漏えい検知設備を販売室、事務室等以外の整備室、雑品庫内に設けることができる。

オ 漏えい検知液

漏えい検知液は、エチレングリコールを水で希釈したものとし、エチレングリコールを30パーセント以下とした濃度のものを使用する。

カ 浮力計算

タンクの固定バンドの強度計算に当たっては、浮力計算に外殻部の間げきについても空間容積を算入する。

キ タンクの搬送

(ア) タンクを搬送車両等に積み降ろしする場合は、タンクの専用吊り金具を使用するものとし、ワイヤー巻き等による吊り上げ又は吊り下げは行わない。

(イ) タンクの設置場所への搬送にあたっては、間げき部の変形を防止するため、固定台座をタンクのスペーサーの位置に置く。

(3) 鋼製強化プラスチック製二重殻タンクの地下貯蔵タンク

危政令第13条第2項第1号ロに規定するSF二重殻タンクについては、「鋼製強化プラスチック製二重殻タンクに係る規定の運用について」(平成5年9月2日消防令第66号通知)による。

(4) 強化プラスチック製二重殻タンクの地下貯蔵タンク

危政令第13条第2項第1号ロに規定するFF二重殻タンクについては、「強化プラスチック製二重殻タンクに係る規定の運用について」(平成7年3月28日消防令第28号通知)による。

1.7 漏れ防止構造の地下貯蔵タンク

危政令第13条第3項に規定する「危険物の漏れを防止することができる総務省令で定める構造」については、「地下貯蔵タンクの漏れ防止構造について」(昭和62年7月28日消防令第75号通知)による。

1.8 アセトアルデヒド等及びヒドロキシルアミン等の地下タンク貯蔵所

危規則第24条の2の7及び危規則第24条の2の8で特例を定めていない事項については、危政令第13条第1項の基準が適用になるものとする。(平成元年3月1日消防令第14号・消防特第34号通知)

1.9 地下貯蔵タンク及びタンク室の構造例

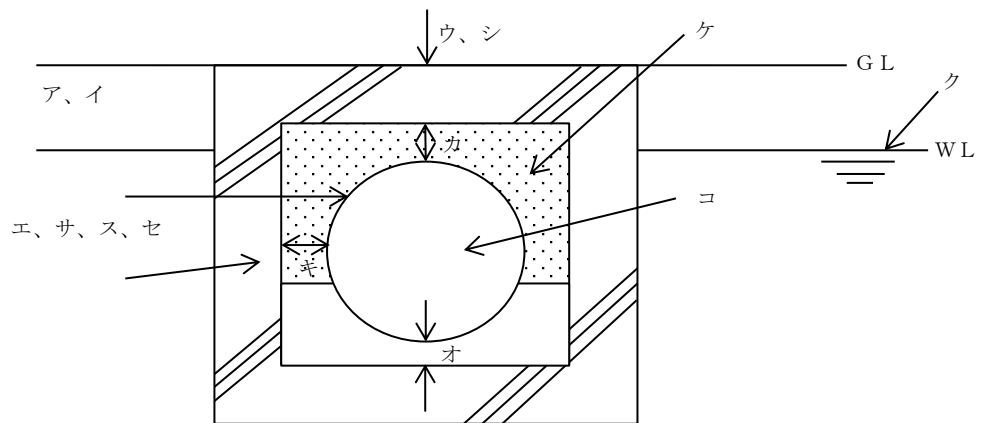
次に掲げる地下貯蔵タンク及びタンク室の構造(以下「構造例」という。)は、タンク室上部の土被りがなく等標準的な設置条件等において、作用する荷重により生じる応力及び変形に対する安全性が確認されているものとする。

なお、地下深くに設置されるタンク室や上部に地下空間を有するタンク室など、構造例において想定されていない設置形態のタンク室については、個別の地下タンク貯蔵所の条件に応じた構造計算等により、危政令第13条第1項第14号、危規則第23条の4及び危告示第4条の50に規定される技術上の基準に適合することを確認する(平成18年5月9日消防令第112号通知。最終改正：平成30年4月27日消防令第73号通知)。

(1) 標準的な設置条件等(第12-13図参照)

ア タンク鋼材は、日本工業規格G3101一般構造用圧延鋼材SS400(単位重

- 量は 77×10^{-6} ニュートン毎立方メートル) を使用する。
- イ 外面保護は厚さ 2 ミリメートルとする。
 - ウ タンク室上部の土被りはないものとする。
 - エ 鉄筋は SD 295 A を使用する。
 - オ タンク室底版とタンクの間隔は 100 ミリメートルとする。
 - カ タンク頂部と地盤面の間隔は 600 ミリメートル以上とされているが、タンク室頂版(蓋)の厚さを 300 ミリメートル(100 キロリットルの場合にあつては 350 ミリメートル)とし、タンク頂部とタンク室頂版との間隔は 300 ミリメートル以上(307 ミリメートル～337 ミリメートル)とする。
 - キ タンクとタンク室側壁との間隔は 100 ミリメートル以上とされているが、当該間隔は 100 ミリメートル以上(153.5 ミリメートル～168.5 ミリメートル)とする。
 - ク タンク室周囲の地下水位は地盤面下 600 ミリメートルとする。
 - ケ 乾燥砂の比重は 17.7×10^{-6} ニュートン毎立方ミリメートルとする。
 - コ 液体の危険物の比重量は 9.8×10^{-6} ニュートン毎立方ミリメートルとする。
 - サ コンクリートの比重量は 24.5×10^{-6} ニュートン毎立方ミリメートルとする。
 - シ 上載荷重は車輛の荷重とし、車輛全体で 250 キロニュートン、後輪片側で 100 キロニュートンとする。
 - ス 使用するコンクリートの設計基準強度は 21 ニュートン毎平方ミリメートルとする。
 - セ 鉄筋の被り厚さは 50 ミリメートルとする。



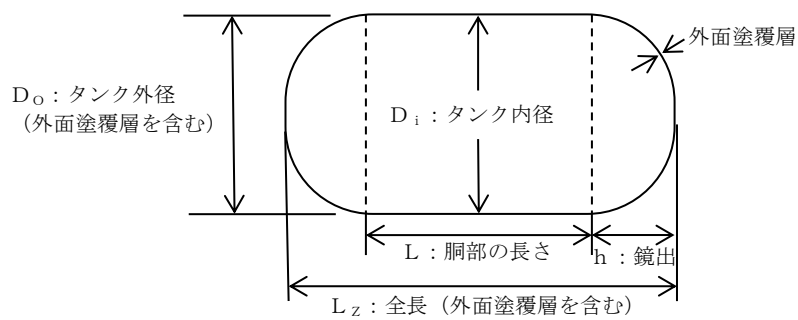
第12-13図

(2) 一般的な構造例

ア タンク本体

記号は第12-14図参照。【単位mm】

容量	外径 D_o	内径 D_i	胴部の 長さ L	鏡出 h	胴の 板厚 t_1	鏡の 板厚 t_2	全長 L_z
2KL	1293.0	1280.0	1524.0	181.0	4.5	4.5	1899.0
10KL	1463.0	1450.0	6500.0	281.0	4.5	4.5	7075.0
20KL	2116.0	2100.0	6136.0	407.0	6.0	6.0	6966.0
30KL	2116.0	2100.0	9184.0	407.0	6.0	6.0	10014.0
30KL	2416.0	2400.0	6856.0	466.0	6.0	6.0	7804.0
48KL	2420.0	2400.0	10708.0	466.0	8.0	8.0	11660.0
50KL	2670.0	2650.0	9300.0	513.0	8.0	8.0	10346.0
100KL	3522.0	3500.0	10600.0	678.0	9.0	9.0	11978.0



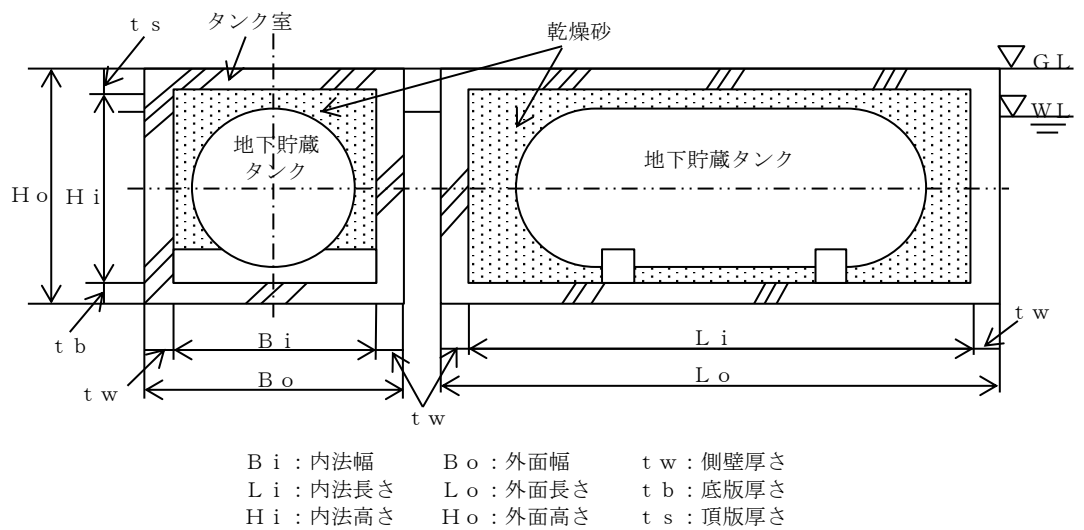
第12-14図

イ タンク室

記号は第12-15図参照。【単位mm】

タンク容量	形状	設計配筋			タンクとの間隔	
		頂版	底版	側壁	壁	蓋
2KL (Di = 1280)	Bi・Li・Hi =1600×2200×1700	上端筋: D13@250	上端筋: D13@250	外側筋: D13@250	153.5	307.0
	Bo・Lo・Ho =2200×2800×3300	下端筋: D13@250	下端筋: D13@250	内側筋: D13@250		
	ts = tw = tb = 300	—	—	配力筋: D13@250		
10KL (Di = 1450)	Bi・Li・Hi =1800×7400×1900	上端筋: D13@250	上端筋: D13@250	外側筋: D13@250	168.5	337.0
	Bo・Lo・Ho =2400×8000×2500	下端筋: D13@250	下端筋: D13@250	内側筋: D13@250		
	ts = tw = tb = 300	—	—	配力筋: D13@250		
20KL (Di = 2100)	Bi・Li・Hi =2450×7300×2550	上端筋: D13@200	上端筋: D13@200	外側筋: D13@200	167.0	334.0
	Bo・Lo・Ho =3050×7900×3150	下端筋: D13@200	下端筋: D13@200	内側筋: D13@200		
	ts = tw = tb = 300	—	—	配力筋: D13@250		
30KL (Di = 2100)	Bi・Li・Hi =2450×10350×2550	上端筋: D13@200	上端筋: D13@200	外側筋: D13@200	167.0	334.0
	Bo・Lo・Ho =3050×10950×3150	下端筋: D13@200	下端筋: D13@200	内側筋: D13@200		
	ts = tw = tb = 300	—	—	配力筋: D13@250		
30KL (Di = 2400)	Bi・Li・Hi =2750×8150×2850	上端筋: D13@200	上端筋: D13@200	外側筋: D13@200	167.0	334.0
	Bo・Lo・Ho =3350×8750×3450	下端筋: D13@200	下端筋: D13@200	内側筋: D13@200		
	ts = tw = tb = 300	—	—	配力筋: D13@250		
48KL (Di = 2400)	Bi・Li・Hi =2750×12000×2850	上端筋: D13@200	上端筋: D13@200	外側筋: D13@200	165.0	330.0
	Bo・Lo・Ho =3350×12600×3450	下端筋: D13@200	下端筋: D13@200	内側筋: D13@200		
	ts = tw = tb = 300	—	—	配力筋: D13@250		

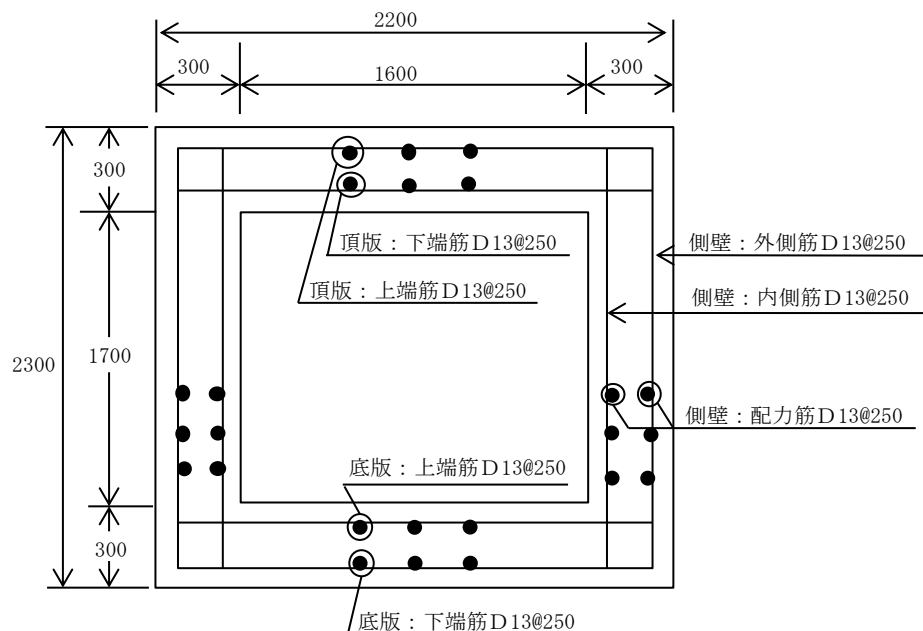
タンク容量	形状	設計配筋			タンクとの間隔	
		頂版	底版	側壁	壁	蓋
50KL ($D_i = 2650$)	$B_i \cdot L_i \cdot H_i$ = $3000 \times 10650 \times 3100$	上端筋: D13@150	上端筋: D13@150	外側筋: D13@150	165.0	330.0
	$B_o \cdot L_o \cdot H_o$ = $3600 \times 11250 \times 3700$	下端筋: D13@150	下端筋: D13@150	内側筋: D13@150		
	$t_s = t_w = t_b = 300$	—	—	配力筋: D13@200		
100KL ($D_i = 3500$)	$B_i \cdot L_i \cdot H_i$ = $3850 \times 12300 \times 3950$	上端筋: D16@150	上端筋: D13@150	外側筋: D16@150	164.0	328.0
	$B_o \cdot L_o \cdot H_o$ = $4550 \times 13000 \times 4650$	下端筋: D16@150	下端筋: D16@150	内側筋: D16@150		
	$t_s = t_w = t_b = 350$	—	—	配力筋: D13@200		



第12-15図

ウ 2KLの場合

(ア) 標準断面 (第12-16図参照)



第12-16図

(イ) 設計配筋

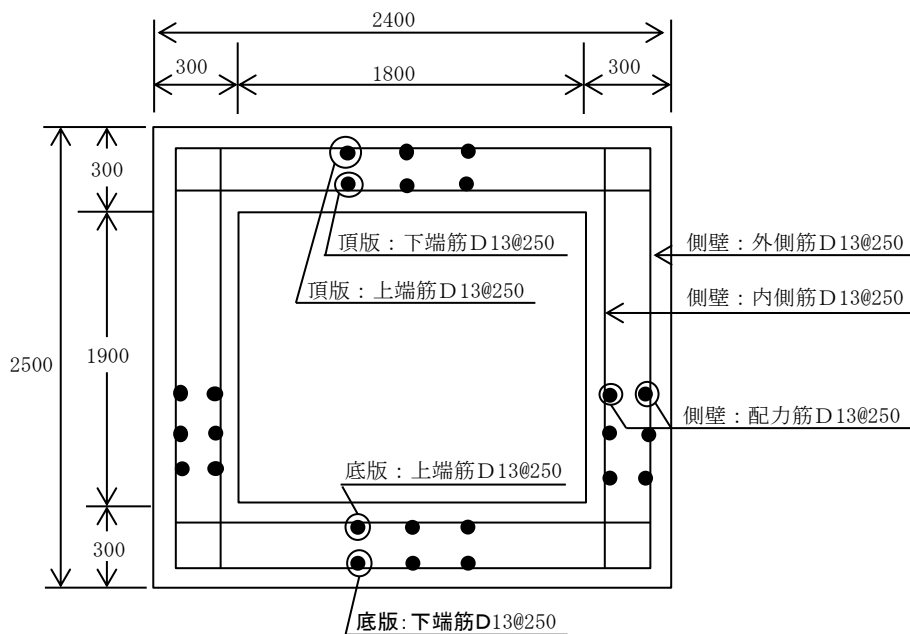
設計配筋一覧表

部 位		主 筋		配力筋	
		鉄筋径	鉄筋ピッチ	鉄筋径	鉄筋ピッチ
頂 版	上端筋	D 1 3	@ 2 5 0	両方向主筋	
	下端筋	D 1 3	@ 2 5 0		
底 版	上端筋	D 1 3	@ 2 5 0	両方向主筋	
	下端筋	D 1 3	@ 2 5 0		
側 壁	内側筋	D 1 3	@ 2 5 0	D 1 3	@ 2 5 0
	外側筋	D 1 3	@ 2 5 0	D 1 3	@ 2 5 0

(注) 頂版及び底版は妻壁があるため両方向とも主筋とする。

エ 10KLの場合

(ア) 標準断面 (第12-17図参照)



第12-17図

(イ) 設計配筋

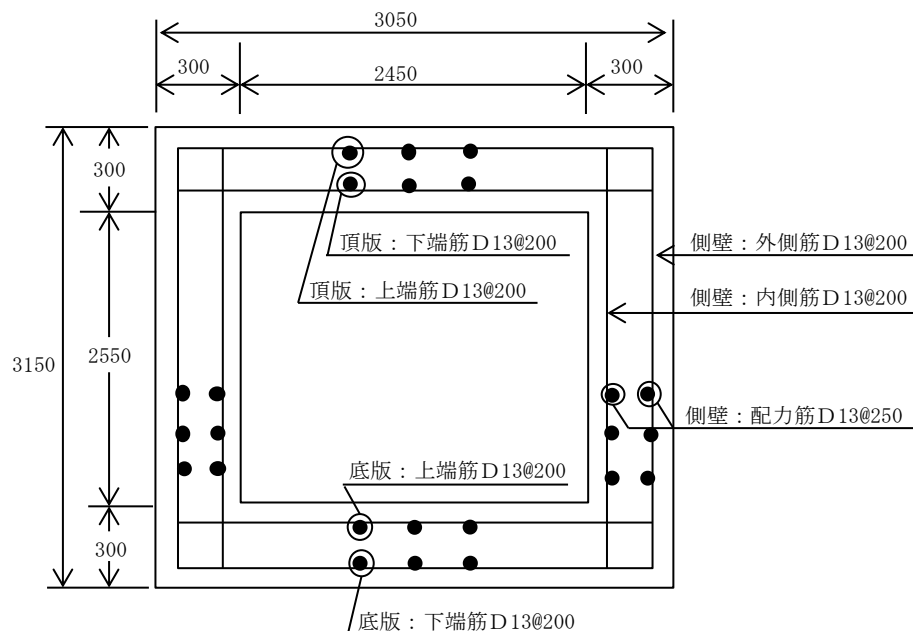
設計配筋一覧表

部 位		主 筋		配力筋	
		鉄筋径	鉄筋ピッチ	鉄筋径	鉄筋ピッチ
頂 版	上端筋	D 1 3	@ 2 5 0	両方向主筋	
	下端筋	D 1 3	@ 2 5 0		
底 版	上端筋	D 1 3	@ 2 5 0	両方向主筋	
	下端筋	D 1 3	@ 2 5 0		
側 壁	内側筋	D 1 3	@ 2 5 0	D 1 3	@ 2 5 0
	外側筋	D 1 3	@ 2 5 0	D 1 3	@ 2 5 0

(注) 頂版及び底版は妻壁があるため両方向とも主筋とする。

オ 20KLの場合

(ア) 標準断面 (第12-18図参照)



第12-18図

(イ) 設計配筋

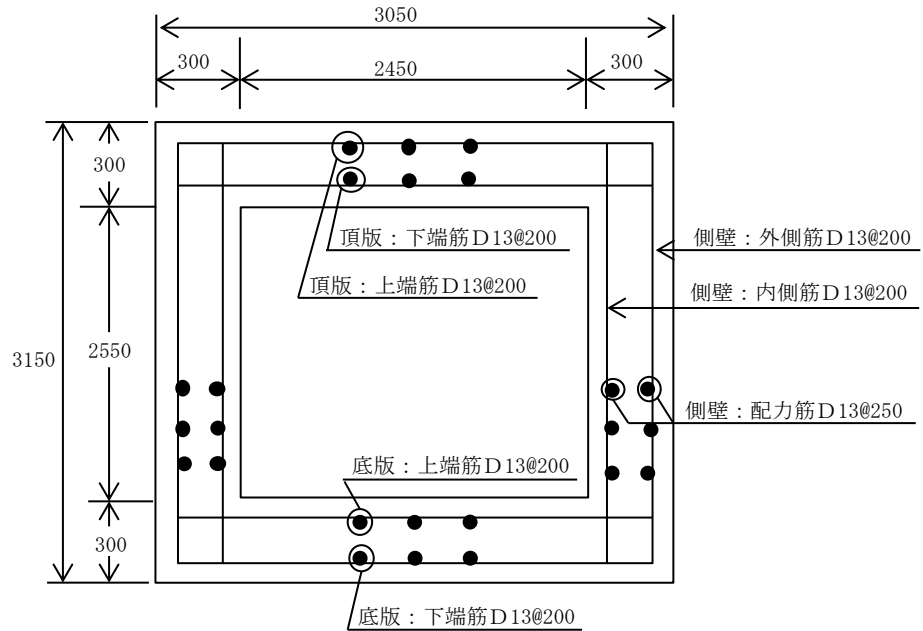
設計配筋一覧表

部 位		主 筋		配力筋	
		鉄筋径	鉄筋ピッチ	鉄筋径	鉄筋ピッチ
頂 版	上端筋	D 1 3	@ 2 0 0	両方向主筋	
	下端筋	D 1 3	@ 2 0 0		
底 版	上端筋	D 1 3	@ 2 0 0	両方向主筋	
	下端筋	D 1 3	@ 2 0 0		
側 壁	内側筋	D 1 3	@ 2 0 0	D 1 3	@ 2 5 0
	外側筋	D 1 3	@ 2 0 0	D 1 3	@ 2 5 0

(注) 頂版及び底版は妻壁があるため両方向とも主筋とする。

カ 30KL (内径2100) の場合

(7) 標準断面 (第12-19図参照)



第12-19図

(イ) 設計配筋

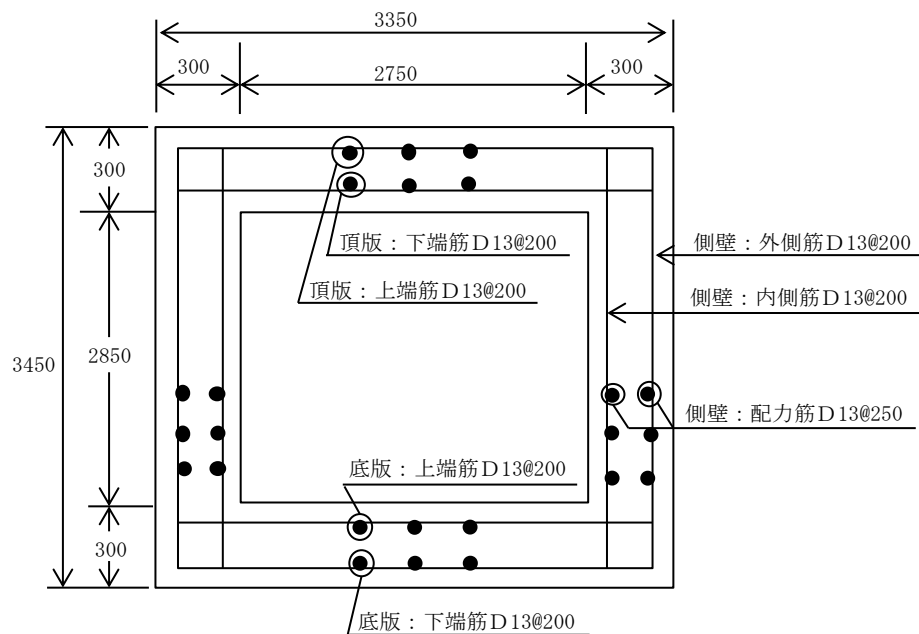
設計配筋一覧表

部 位		主 筋		配力筋	
		鉄筋径	鉄筋ピッチ	鉄筋径	鉄筋ピッチ
頂 版	上端筋	D 1 3	@ 2 0 0	両方向主筋	
	下端筋	D 1 3	@ 2 0 0		
底 版	上端筋	D 1 3	@ 2 0 0	両方向主筋	
	下端筋	D 1 3	@ 2 0 0		
側 壁	内側筋	D 1 3	@ 2 0 0	D 1 3	@ 2 5 0
	外側筋	D 1 3	@ 2 0 0	D 1 3	@ 2 5 0

(注) 頂版及び底版は妻壁があるため両方向とも主筋とする。

キ 30KL (内径2400) の場合

(ア) 標準断面 (第12-20図参照)



第12-20図

(イ) 設計配筋

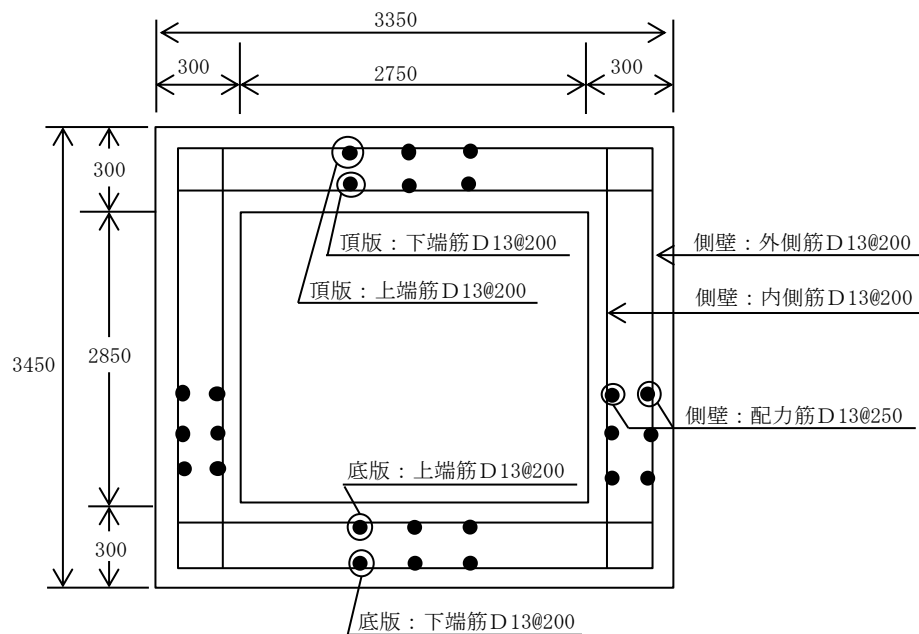
設計配筋一覧表

部 位		主 筋		配力筋	
		鉄筋径	鉄筋ピッチ	鉄筋径	鉄筋ピッチ
頂 版	上端筋	D 1 3	@ 2 0 0	両方向主筋	
	下端筋	D 1 3	@ 2 0 0		
底 版	上端筋	D 1 3	@ 2 0 0	両方向主筋	
	下端筋	D 1 3	@ 2 0 0		
側 壁	内側筋	D 1 3	@ 2 0 0	D 1 3	@ 2 5 0
	外側筋	D 1 3	@ 2 0 0	D 1 3	@ 2 5 0

(注) 頂版及び底版は妻壁があるため両方向とも主筋とする。

ク 48KLの場合

(ア) 標準断面 (第12-21図参照)



第12-21図

(イ) 設計配筋

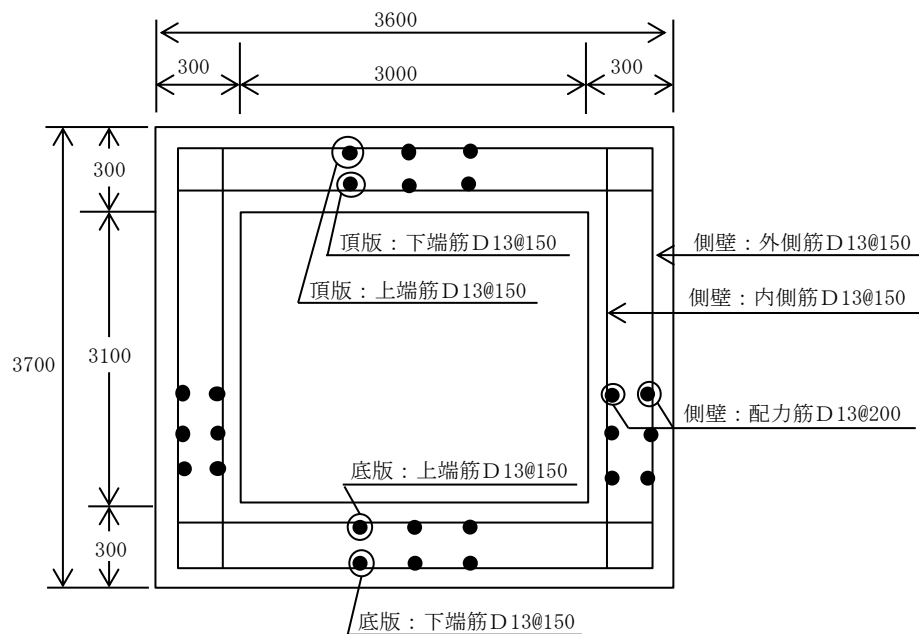
設計配筋一覧表

部 位		主 筋		配力筋	
		鉄筋径	鉄筋ピッチ	鉄筋径	鉄筋ピッチ
頂 版	上端筋	D 1 3	@ 2 0 0	両方向主筋	
	下端筋	D 1 3	@ 2 0 0		
底 版	上端筋	D 1 3	@ 2 0 0	両方向主筋	
	下端筋	D 1 3	@ 2 0 0		
側 壁	内側筋	D 1 3	@ 2 0 0	D 1 3	@ 2 5 0
	外側筋	D 1 3	@ 2 0 0	D 1 3	@ 2 5 0

(注) 頂版及び底版は妻壁があるため両方向とも主筋とする。

ケ 50KLの場合

(ア) 標準断面 (第12-22図参照)



第12-22図

(イ) 設計配筋

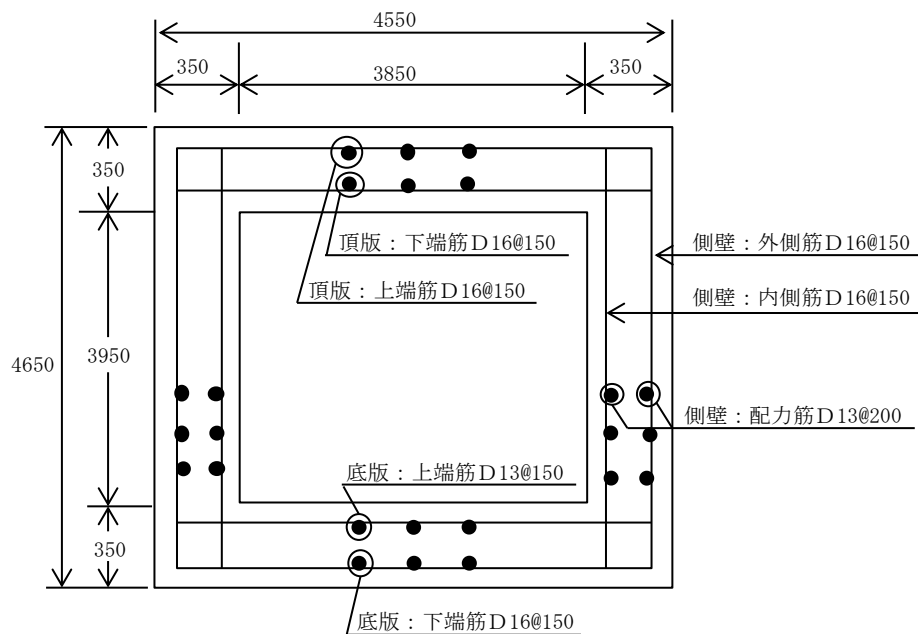
設計配筋一覧表

部 位		主 筋		配力筋	
		鉄筋径	鉄筋ピッチ	鉄筋径	鉄筋ピッチ
頂 版	上端筋	D 1 3	@ 1 5 0	両方向主筋	
	下端筋	D 1 3	@ 1 5 0		
底 版	上端筋	D 1 3	@ 1 5 0	両方向主筋	
	下端筋	D 1 3	@ 1 5 0		
側 壁	内側筋	D 1 3	@ 1 5 0	D 1 3	@ 2 0 0
	外側筋	D 1 3	@ 1 5 0	D 1 3	@ 2 0 0

(注) 頂版及び底版は妻壁があるため両方向とも主筋とする。

コ 100KLの場合

(ア) 標準断面 (第12-23図参照)



第12-23図

(イ) 設計配筋

設計配筋一覧表

部 位		主 筋		配力筋	
		鉄筋径	鉄筋ピッチ	鉄筋径	鉄筋ピッチ
頂 版	上端筋	D 1 6	@ 1 5 0	両方向主筋	
	下端筋	D 1 6	@ 1 5 0		
底 版	上端筋	D 1 3	@ 1 5 0	両方向主筋	
	下端筋	D 1 6	@ 1 5 0		
側 壁	内側筋	D 1 6	@ 1 5 0	D 1 3	@ 2 0 0
	外側筋	D 1 6	@ 1 5 0	D 1 3	@ 2 0 0

(注) 頂版及び底版は妻壁があるため両方向とも主筋とする。

20 地下貯蔵タンク及びタンク室の構造例が適用できないもの

次に掲げる構造のものは、構造例が適用できないため、許可申請時に個別の地下タンク貯蔵所の条件に応じた構造計算等又は危険物保安技術協会の評価結果通知書の添付が必要となる。

(1) 地下貯蔵タンクの構造

上面・下面ともに鏡板形状でスカート支持構造である縦置円筒型地下貯蔵タンク

(2) タンク室等の構造

ア タンク室上部の土被り厚さが概ね1メートルを超えるもの

イ 縦置円筒型地下貯蔵タンクが設置されるタンク室で、壁幅4メートル程度であり、かつ、壁高が2メートルから8.4メートル程度のもの

ウ 建築物からタンク室外面までの水平距離が概ね1メートル未満に近接しているもの

エ 上部空間室を有するもの（上部空間室内に設置される設備等の危険物漏えい及び火災に対する安全対策に応じた評価結果通知書等も必要となります。）

(3) 建築物と一体構造とされる等の特殊な設置形態の地下貯蔵タンクの構造

ア 前項（1）以外の縦置円筒型地下貯蔵タンク

イ ア以外のその他の形状等を有する地下貯蔵タンク

(4) 建築物と一体構造とされる等の特殊な設置形態のタンク室等の構造

ア （2）のタンク室であって、直接基礎、又は鉄筋コンクリート構造でないもの

イ 建築物と一体構造、又は建築物基礎の下部に設置されるもの等