

## 第16 屋外営業用給油取扱所

### 1 給油取扱所の位置

給油取扱所の敷地の上空を特別高圧架空電線が通過する場合は、次による（平成6年7月29日消防危第66号質疑）。

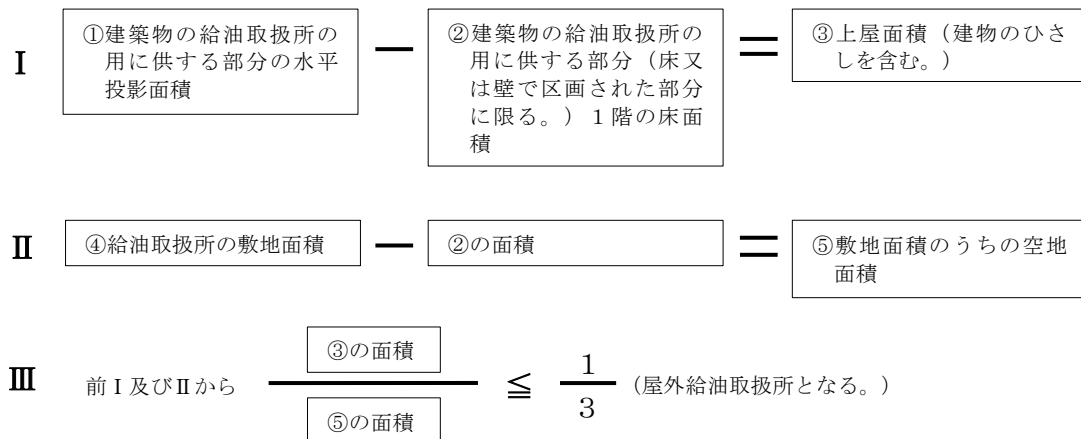
- (1) 特別高圧架空電線と固定給油設備等、注入口、通気管及び建築物等との間に水平距離を確保する。
- (2) (1)の距離を確保することができない場合は、電線の落下等に対する電氣的及び構造的な安全性を有するような措置を講ずる。

### 2 許可数量の算定

許可数量の算定については、「第5 危険物の許可数量等の算定」による。

### 3 屋外給油取扱所であるための条件

建築物の給油取扱所の用に供する部分の水平投影面積から建築物の給油取扱所の用に供する部分の1階の床面積を減じた面積が、給油取扱所の敷地面積から建築物の給油取扱所の用に供する部分の1階の床面積を減じた面積の3分の1以下とする（第16-1図参照）。



第16-1図 屋外給油取扱所の判定計算方法

- (1) 給油取扱所の敷地面積とは、給油取扱所の防火塀の外側（建築物の外壁が防火塀を兼ねる場合にあっては、当該外壁の中心線）と道路に面する側の道路境界線とに囲まれた部分の面積とする。
- (2) 水平投影面積の算定にあたっては、次のことに留意する。

ア 建築物ひさし、屋外階段、上階のオーバーハング部分、はり及びトラスの部分も算入する。

なお、はり及びトラスについては、これらの本体部分の面積のみを算入する（平成元年5月10日消防危第44号質疑）。

イ 上屋等の屋根部分にルーバーが設けられるものにあつては、空間部分も含め当該屋根部分全体を算入する（平成元年3月1日消防危第14号・消防特第34号通知）。

ウ 雨樋及び上屋の吹き抜け部分は算入しなくて差し支えない（平成元年5月10日消防危第44号質疑）。

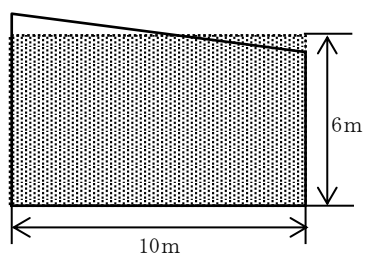
エ 建築物の給油取扱所の用に供する部分の用途は、「11 建築物の用途及び面積」のとおりとする。

#### 4 給油空地

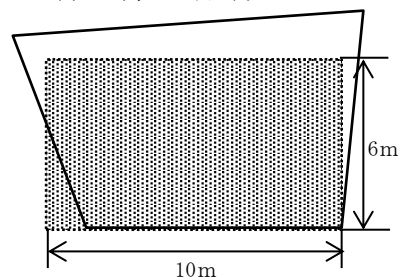
危政令第17条第1項第2号に規定する「給油空地」は、次による。

- (1) 給油取扱所の地盤面に給油空地等の範囲をペンキ、タイル等により明示する必要はないが、許可申請書の添付図書には、給油空地等の範囲を明示する（平成元年5月10日消防危第44号質疑）。
- (2) 間口とは、原則として主要道路に面した方の幅を指すものとする。
- (3) 給油空地は、道路境界線に接するとともに、自動車等の出入口から固定給油設備に至る車両の動線及び固定給油設備から出口に至る動線を含めて、その空地内に間口10メートル以上、奥行6メートル以上の矩形が固定給油設備を包含して描かれる必要があるものとする（第16-2図参照）。

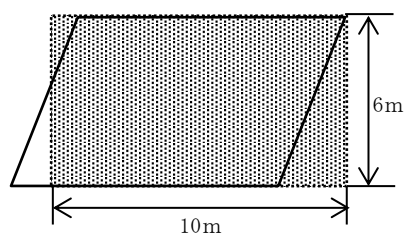
例1 奥行の不足例



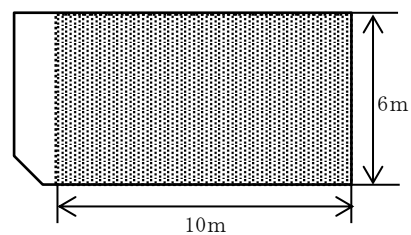
例2 間口の不足例



例3 給油空地が内在しない例



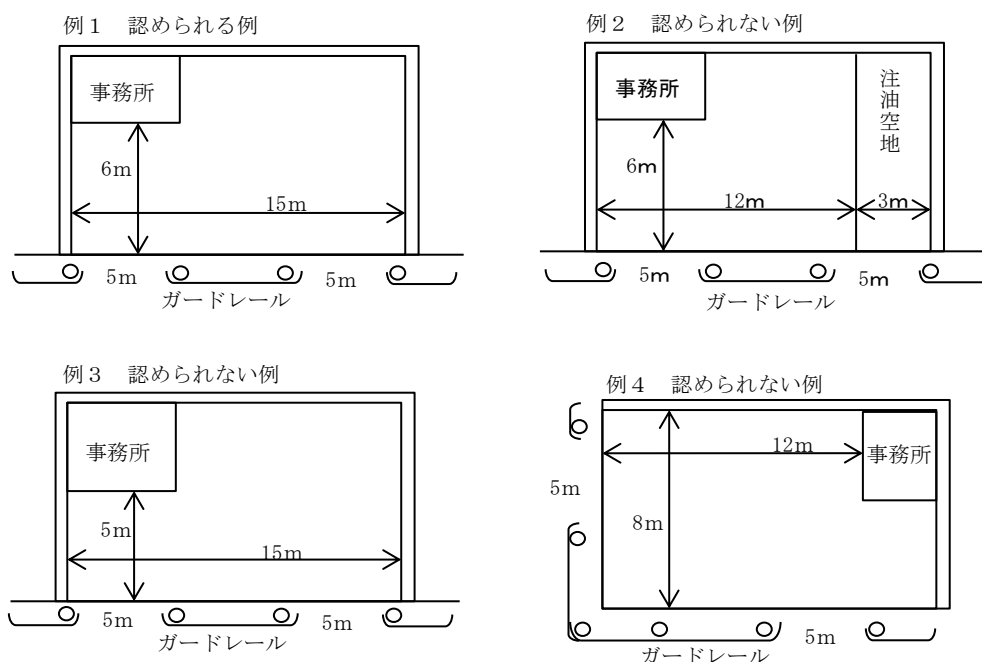
例4 給油空地が内在している例



第16-2図 敷地と給油空地の関係

- (4) ガードレールが設置されている場合の取扱い（昭和45年5月4日消防予第81号  
質疑）

給油空地の間口に接する道路にガードレール等が設けられている場合には、幅5メートル以上の出入口を2箇所以上必要とし、当該出入口2箇所以上は、給油取扱所の空地のうち、間口10メートル以上、奥行6メートル以上の矩形部分の間口の前面にとらなければならない（第16-3図参照）。



第16-3図 道路にガードレール等が設けられる場合の例

- (5) 給油空地には、固定給油設備以外の設備を設けてはならない。ただし、必要最小限のPOS用カードリーダー及びクイックサービスユニット（自動車等の給油時に行う軽易なサービス業務に供する設備で、コンセント等を設けていないものに限る。）等で、給油業務に支障がないと認められる場合は設けることができる。
- (6) 給油取扱所に接する歩道等の取扱いについて（平成13年11月21日消防危第127号通知）

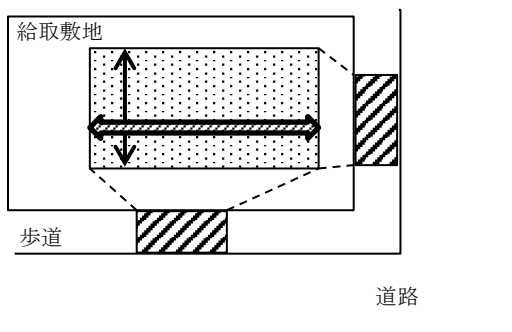
既存の給油取扱所に接して歩道又は自転車道が整備又は拡幅され、その結果、給油空地の間口と乗り入れ部を同一のものとして確保できない場合で、第16-4図に示すものについては、次の事項を満たすときは、認めて差し支えない。☆

ア 給油空地は、間口（主たる乗り入れ部へ通じる給油空地の一辺の長さ）を10メートル以上とし、奥行を6メートル以上とする。

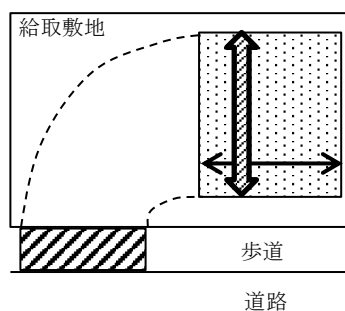
イ 乗り入れ部は、車両の出入りが円滑にできる幅を確保する。

ウ 給油取扱所における火災等災害の発生時に、給油取扱所内へ顧客が誤って進入しないため、また、給油取扱所内の顧客を迅速に退出させるため、主たる乗り入れ部と給油空地とは相互に十分見通せる位置関係とする。

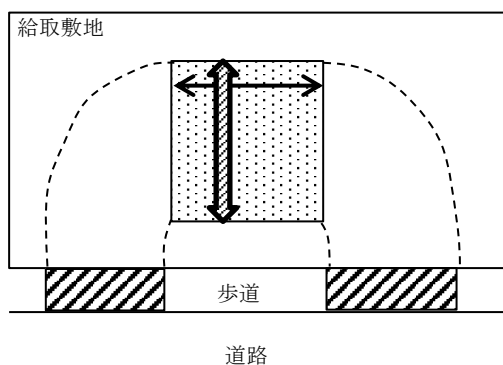
例 1



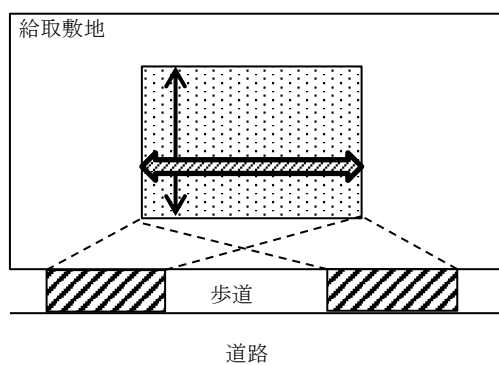
例 2



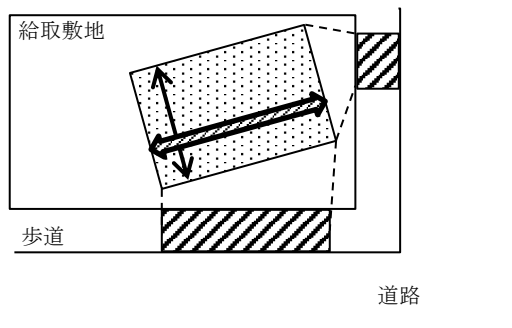
例 3



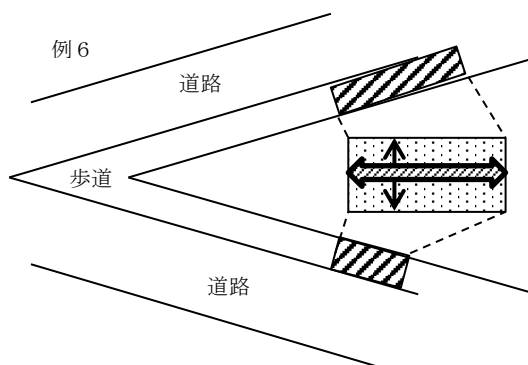
例 4



例 5



例 6



凡例



給油空地

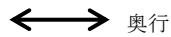


乗り入れ部

----- 主たる乗り入れ部からの導線



間口



奥行

第 1 6 - 4 図 給油空地の例示

(7) 性能規定導入に伴う危規則第 2 4 条の 1 4 に定める給油空地についての基本的事項  
(平成 1 8 年 5 月 1 0 日消防危第 1 1 3 号通知)

ア 基本的機能

固定給油設備の配置、給油を受ける自動車等の大きさ、車両の動線等を考慮して判断する。

なお、給油空地には、間口10メートル以上、奥行6メートル以上の矩形部分が含まれている必要がある。

#### イ 出入口

道路に面する側の幅は、連続して10メートル以上とする。

なお、出入口が分割して設けられる場合には、幅5メートル以上の出入口が2箇所以上あることが必要である。

#### ウ 通行できる広さ

「安全かつ円滑に通行することができる」ため、すれ違い時の車両間に十分な間隔が確保される必要がある。

#### エ 給油を受けることができる広さ

(ア) 自動車等を包含するように保有されている必要がある。

(イ) 「安全かつ円滑に給油を受けることができる」ため、自動車等の周囲に給油作業等に必要と考えられる十分な空間が確保されている。

### 5 注油空地

危政令第17条第1項第3号に規定する注油空地は、次による。

- (1) 注油空地は、給油空地以外の場所に設ける。
- (2) 注油空地は、直接道路に接していなくても差し支えない（平成元年5月10日消防危第44号質疑）。
- (3) 容器等への詰替えを目的とする注油空地は、おおむね2メートル平方以上の広さとする。
- (4) 車両に固定され4,000リットル以下のタンクに注入することを目的とする注油空地は、固定給油設備から危政令第17条第1項第13号イに規定する間隔、専用タンクの注入口から3メートル以上、通気管から1.5メートル以上離れた場所で、かつ、車両がはみ出さない十分な広さとする（昭和62年6月17日消防危第60号質疑）。
- (5) 注油空地には、固定注油設備以外の設備を設けてはならない。
- (6) 性能規定導入に伴う危規則第24条の15に定める注油空地についての基本的事項（平成18年5月10日消防危第113号通知）

## ア 基本的機能

固定注油設備の配置、容器の置き場所、注油を受けるための移動タンク貯蔵所等の停車位置を考慮して判断する。

## イ 容器に詰め替えることができる広さ

(ア) 容器を包含するよう保有されている必要がある。

(イ) 容器を安全に置くための台等を設ける場合には、当該台等も包含することが必要である。

## ウ 車両に固定されたタンクに注入することができる広さ

(ア) 移動タンク貯蔵所等を包含するように保有されている必要がある。

(イ) 「安全かつ円滑に注入することができる」ため、移動タンク貯蔵所等の周囲に注入作業等に必要と考えられる十分な空間が確保されている。

## 6 空地の舗装

### (1) 地盤面の材質

ア 給油取扱所の地盤面の舗装は、漏れた危険物の浸透等防止性、荷重による損傷防止性及び耐火性の性能を有する必要があることから鉄筋コンクリートとする。◆

イ アの表面に地盤面舗装材を用いる場合は、準不燃材料（JIS難燃2級）以上の難燃性のもので、導電性、耐油性、車両荷重に対する強度、排水性を考慮する。

ウ 地盤面舗装用補修材として、エポキシ樹脂モルタル等が認められている。

(2) 「当該給油取扱所において想定される自動車等の荷重」とは、給油を受けるために給油取扱所に乗り入れる車両、注油のために乗り入れる注油を受けるための移動タンク貯蔵所等、荷卸しのために乗り入れる移動タンク貯蔵所等、当該給油取扱所に乗り入れる可能性があるすべての車両に係る車重、積載荷重等をいう（平成18年5月10日消防危第113号通知）。

(3) 給油取扱所の給油空地等以外の部分は、アスファルト舗装が認められる（平成31年4月19日消防危第81号質疑）。ただし、危政令第17条第1項第5号に規定される「給油空地及び注油空地以外の部分に流出しない」措置として、当該部分が排水溝等で区画した場合に限られる。また、給油空地等以外の部分と構内道路をアスファルト舗装とする場合には、給油取扱所の規制範囲を示すライン等を地盤面に表示する。

なお、アスファルト舗装とする場合は、透水性以外のものとする。◆

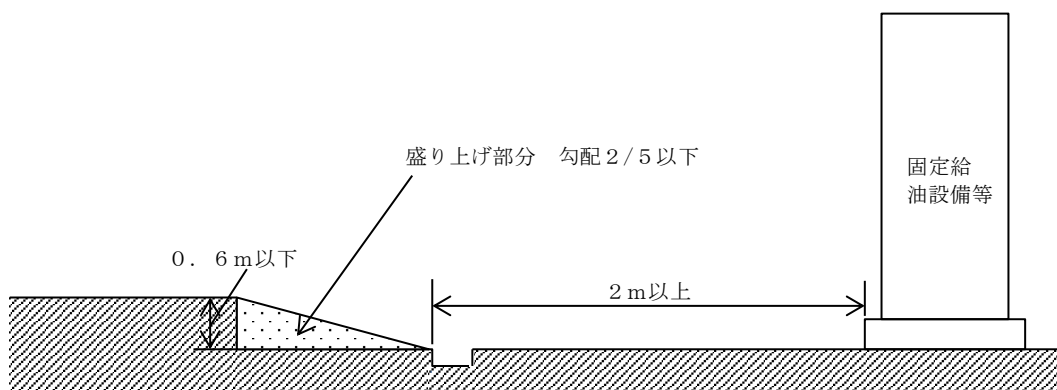
## 7 滞留・流出防止措置

- (1) 油分離装置は、給油取扱所の一部であるので、原則として給油取扱所の敷地内（道路及び防火塀で囲まれた部分）に設ける。
- (2) 油分離装置は、排水に伴う土砂等を考慮し、3連式以上を設置する。
- (3) 油分離装置の材質は、コンクリートとする。ただし、耐油性を有し、かつ、自動車等の荷重に耐えるよう設置されている場合にはFRP（ガラス繊維強化ポリエステル樹脂）製とすることができる（昭和47年5月4日消防予第97号質疑）。
- (4) 注油空地周囲の排水溝及び油分離装置は、給油空地のものと兼用できる（平成元年3月3日消防危第15号通知）。
- (5) 可燃性蒸気の滞留防止措置（平成18年5月10日消防危第113号通知）
  - ア 給油空地又は注油空地からこれら空地に近い道路側へ可燃性蒸気が排出される。
  - イ 当該性能については、排出設備等の設備を設けてこれを運転することによることではなく、空地の地盤面を周囲より高くし、かつ、傾斜を付ける等の給油取扱所の構造で確保することが必要である。
- (6) 漏れた危険物の滞留防止措置
  - ア 周囲の地盤面との関係（昭和44年11月25日消防予第276号質疑）

給油取扱所の周囲の地盤面が、道路の改修等（かさ上げ）のため、給油空地等よりも高くなり、危政令第17条第1項第5号の可燃性蒸気の規定に適合しなくなる場合は、次に掲げる措置を講ずることにより、危規則第24条の17第1号に適合するものとみなすことができる（第16-5図参照）。☆

    - (ア) かさ上げ道路と給油取扱所の境界との高さの差が、0.6メートル以下とする。
    - (イ) 当該境界部分の高低差を埋める盛り上げ部分が、固定給油設備等の基礎（通称アイランドという。）の道路に面する側から2メートル以上離れている。
    - (ウ) 盛り上げの勾配が5分の2以下とする。





第16-5図 道路のかさ上げによる措置

イ 給油空地又は注油空地に存するいずれの固定給油設備又は固定注油設備から危険物が漏れた場合においても、漏れいした危険物が空地内に滞留しない（平成18年5月10日消防危第113号通知）。

ウ 従来規定されていた「空地の地盤面を周囲より高くし、かつ、傾斜を付ける」ことは、当該性能を確保するための措置の一例と考える（平成18年5月10日消防危第113号通知）。

(7) 危険物等の流出防止措置（平成18年5月10日消防危第113号通知）

ア 収容

(ア) 給油空地又は注油空地に存するいずれの固定給油設備又は固定注油設備から危険物が漏れた場合においても、当該危険物が給油取扱所の外部に流出することなくいずれかの貯留設備に収容されることが必要である。

(イ) 「火災予防上安全な場所」とは、給油空地等、注入口の周囲及び附随設備が設置されている場所以外の部分で、車両や人の出入り及び避難に支障とならない部分をいう。

(ウ) 従来規定されていた「排水溝及び油分離装置を設ける」ことは、当該性能を確保するための措置の一例と考える。

イ 貯留設備

危険物を取り扱う建築物の床等に設ける貯留設備とは、危険物を一時的に貯留する設備をいうが、これにはためますのほか油分離装置等が該当する。

ウ 貯留設備からの流出防止

貯留設備に収容された危険物は外部に流出しないことが必要であり、危険物の種類に応じて次のとおりの性能を必要とする。

(ア) 非水溶性危険物を収容する貯留設備

危険物と雨水等が分離され、雨水等のみが給油取扱所外に排出される。

(イ) (ア) 以外の貯留設備

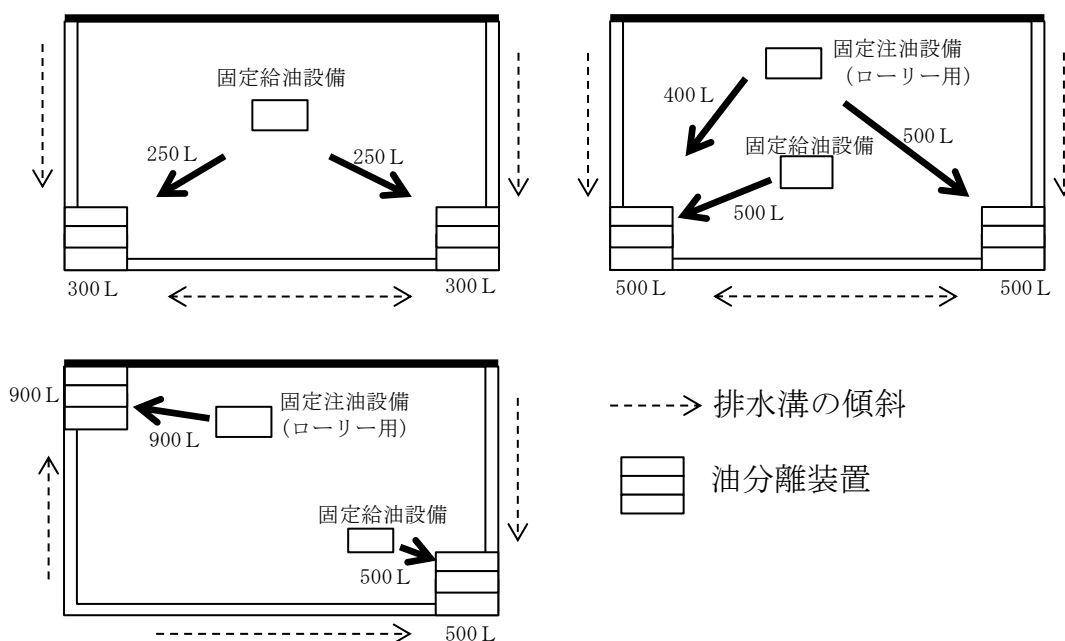
流入する降雨等により収容された危険物が流出しない性能を有する措置としては次のものが考えられる。

なお、油と水との比重差を利用した一般的な油分離装置では当該性能を有していない。

a 貯留設備には、降雨等の水が流入しない構造とする。

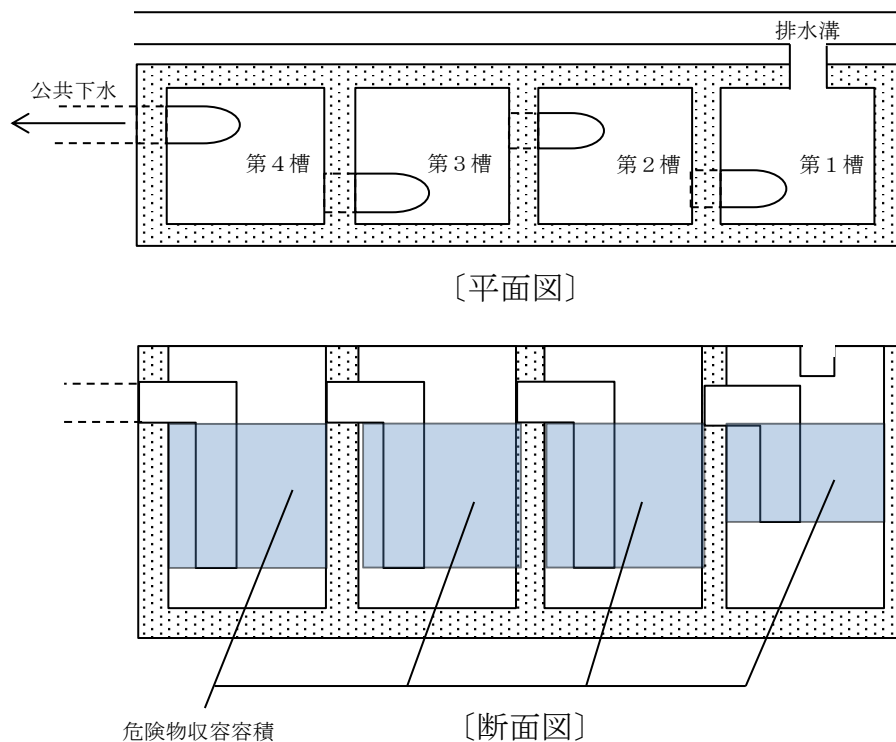
b 貯留設備は、降雨等の水も併せて収容することができる大容量のものとする。

(8) 給油取扱所における貯留設備（排水溝と油分離装置とした場合）について、給油空地又は注油空地に存するいずれの固定給油設備又は固定注油設備から危険物が漏えいした場合においても、当該危険物が給油取扱所外部に流出することなく貯留設備に収容されることが必要であるが、次の第16-5の2図に示す貯留設備の設置は当該基準を満たすものとする（平成18年9月19日消防危第191号通知）。



第16-5の2図

(9) 危告示第4条の5 1に定める危険物の数量に応じた貯留設備の容量において、給油取扱所に設ける油分離装置にあつては、当該分離装置の水の貯留する部分を除いた部分の合計の容量とする（第16-5の3図参照）。



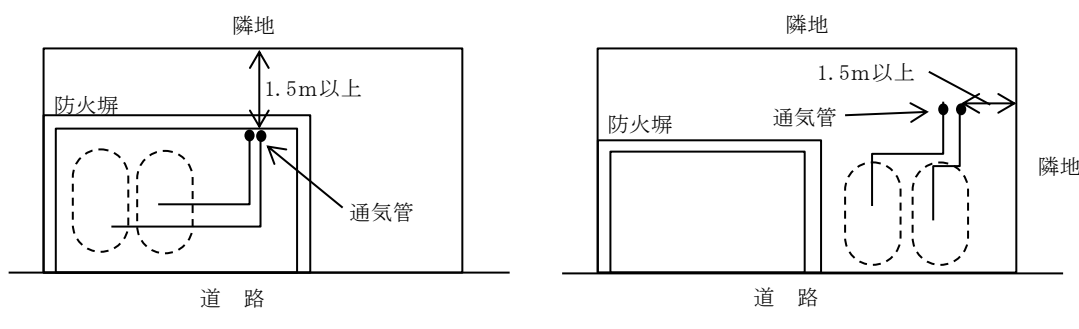
第16-5の3図 油分離装置の例

## 8 タンク

### (1) 専用タンク

ア 専用タンクは、当該給油取扱所の敷地外に設けても差し支えない（昭和42年10月23日自消丙予発第88号質疑）が、当該給油取扱所の敷地内に設けるように指導する。◆

イ 専用タンクに設ける通気管の先端は、給油取扱所の存する敷地と隣地との境界から1.5メートル以上離すことで差し支えない（昭和62年9月9日消防危第91号質疑。第16-6図参照）。



第16-6図 通気管の設置例

ウ 中仕切専用タンクによるガソリンと灯油の取扱いは認められる（昭和62年6月17日消防危第60号質疑）。

エ ボイラー又は自家発電設備等への灯油の供給は、専用タンクから行うことができる。（昭和62年4月28日消防危第38号通知）

オ 給油取扱所の敷地外に設けた屋外タンク貯蔵所、地下タンク貯蔵所等と給油取扱所の専用タンクを配管によって連結することは、注油中の危険物の量が常時確認できる装置を設置する等危険物の溢流防止について適切な措置をとっている場合に限り差し支えない。

なお、屋外タンク貯蔵所等の注入口等は、給油取扱所の敷地内に設置することは、認められない（昭和56年6月16日消防危第70号質疑）。

カ 複数の専用タンク相互の液面レベルを均一化するため、液面計、コントロールユニット、ポンプ等からなる自動移送システムを設置して差し支えない。この場合、既設の専用タンクの注入管内に難燃性チューブ（接地導線入り）を移送配管とする場合は、認めて差し支えない（平成4年2月6日消防危第13号質疑）。☆

## (2) 廃油タンク等

ア 中仕切専用タンクによるガソリンと廃油の取扱いは、認められない（昭和62年6月17日消防危第60号質疑）。

イ 廃油タンク等に潤滑油タンクは含まない。

ウ 廃油タンク等をボイラーに接続できる。ただし、給油取扱所の敷地外のボイラーとは接続できない。

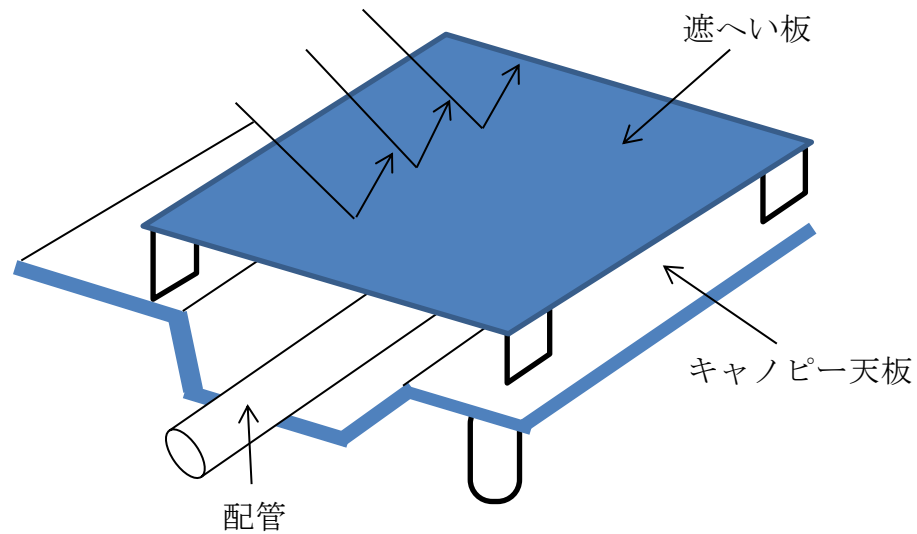
エ 廃油タンクに注入用受け口、配管を設ける場合は、コック、バルブ等を設ける。また、注入用受け口は、屋外又は屋内のどちらに設けてもよい。

### (3) 簡易タンク

- ア 給油取扱所の敷地が、防火地域又は準防火地域と指定のない地域とにわたる場合は、敷地全部を防火地域又は準防火地域として取扱い、簡易タンクの設置は認められない。
- イ 給油取扱所の敷地が、指定のない地域から防火地域又は準防火地域に指定が変更された場合には、簡易タンクの設置は認められない（昭和35年5月14日国消乙予発第31号質疑）。
- ウ 簡易タンクの周囲には、1メートル以上の空地进行を保有する。
- エ 簡易タンクにおいて灯油は貯蔵できない。

## 9 配管

- (1) 危険物を取り扱う配管で、地盤面以上に設けるものは、衝撃により容易に損傷を受けるとのことのないよう防護措置を講じ、かつ、その配管の接合は、危険物の漏れるおそれのない接合とする。
- (2) 地上に設ける配管であって、点検困難な場所又は屋上に設ける配管の接合は、溶接継手とする。
- (3) 危険物配管が上屋の上部若しくは内部に設けられ、又は給油空地等に面しない外壁に沿って敷設されている場合は、危規則第13条の5第2号に規定する「火災によって当該支持物に変形するおそれのない場合」に該当するものとして差し支えない。
- (4) 上屋上部等の配管の防食は、高濃度亜鉛塗料、エポキシ塗料等により行う。◆  
なお、直射日光による配管内の圧力上昇を防止するための措置を講ずる場合は、配管への断熱被覆又は配管上部に遮熱板を設ける方法により行う（第16-7図参照）。



第16-7図 上屋上部配管の直射日光の遮へい例

(5) 危険物配管が上屋内部に設けられるものにあつては、有効に目視点検できる点検口を設ける。

(6) 給油取扱所において、危険物を取り扱う配管として用いる合成樹脂製の管に次の保護措置が講じられている部分については、危政令第17条第1項第8号イにおいてその例によるものされる危政令第13条第1項第10号においてその例によるものとされる危政令第9条第1項第21号イの適用に当たり、地盤面上を走行する車両による活荷重が直接配管に加わらない構造のものとして、当該車両からの活荷重によって生ずる応力を考慮しないものとする（平成30年3月29日消防危第42号質疑）。

ア 厚さ15センチメートル以上の鉄筋コンクリート舗装下に設けられた、合成樹脂製の管を保護するためのコンクリート製又は鋼製の管等の保護構造物を設置する。

イ 保護構造物は、鉄筋コンクリート舗装を通じて、地盤面上を走行する25トン車の活荷重によって生ずる応力に対して、十分な強度を有し、変形等が生じない構造のものとする。

ウ 保護構造物と合成樹脂製の管との間は、合成樹脂製の管に応力が集中しないよう、山砂等の充填又は間げきを設ける。

## 10 固定給油設備及び固定注油設備

### (1) 構造

ア 固定給油設備等の構造は、「固定給油設備及び灯油用固定注油設備の構造について」（平成5年9月2日消防危第68号通知）による。

なお、危険物保安技術協会において、固定給油設備等に係る試験確認業務を実施するとともに、当該試験確認に合格した固定給油設備等に対しては型式試験確認済証が貼付されるので、設置にあたっては試験合格品を使用する。

イ 一の地上式固定給油設備の内部に複数のポンプ機器を設け、その内の一つを懸垂式のホース機器と配管で接続し、これを注油設備とすることはできない（平成4年2月6日消防危第13号質疑）。

(2) 表示（昭和62年4月28日消防危第38号通知）

ア 危規則第25条の3第1号に規定する直近の位置とは、固定給油設備等の本体（懸垂式のものにあつては、給油ホース設備の本体ケース）又は給油ホース若しくは注油ホース自体（ノズルの部分又はノズル直近の部分）をいう。

イ 危規則第25条の3第2号に規定する品目とは、ガソリン、軽油、灯油等の油種名をいうものであるが、レギュラー、ハイオク等の商品名によることも差し支えない。

(3) 位置

ア 固定注油設備は、給油空地外に設ける（昭和62年4月28日消防危第38号通知）。

イ 危政令第17条第1項第12号ハの建築物には、給油取扱所外の建築物も含まれる（昭和62年9月9日消防危第91号質疑）。

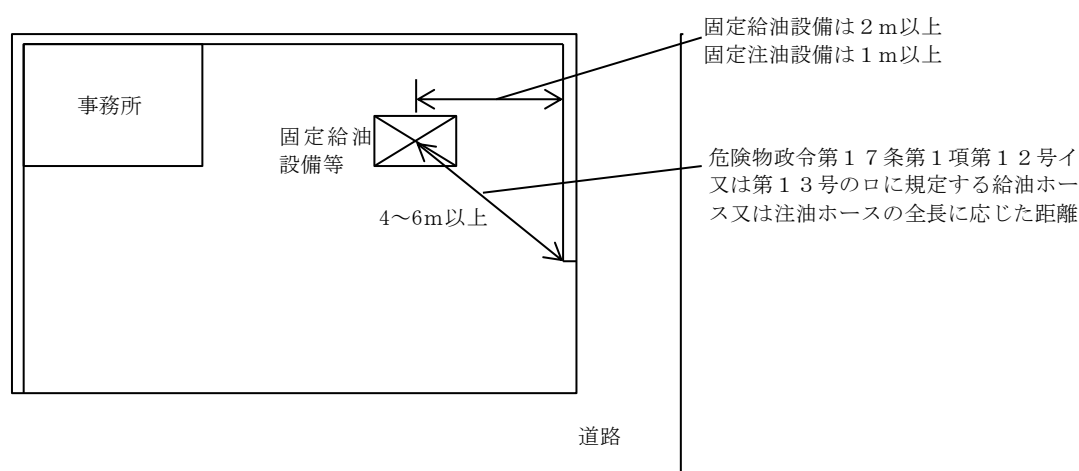
ウ 二以上の固定給油設備相互間（簡易タンクに設けられた固定給油設備を除く。）又は固定注油設備相互間の離隔規制はない（昭和62年4月28日消防危第38号通知）。

エ 敷地境界線とは、給油取扱所の境界を指すものではなく、隣地、河川等の一般的に敷地境界といわれる部分を指すものとする（昭和62年9月9日消防危第91号質疑）。

オ 距離の算定にあたっては、固定給油設備等の中心とする。ただし、懸垂式のもののうち給油ホースの取付部がスライドするものについては、そのスライドするすべての地点までの水平距離とする（昭和62年4月28日消防危第38号通知）。

カ 地下貯蔵タンクのふたの上部のマンホール、点検口、漏えい検査管等を避けた位置にアイランドを設け固定給油設備等を設置しても差し支えない（昭和58年12月2日消防危第128号質疑）。

キ 道路境界線に防火塀を設けた場合には、防火塀の内側を敷地境界線とみなし危政令第17条第1項第12号又は第13号に規定する固定給油設備等と敷地境界線との間隔とすることができる。ただし、この場合において当該防火塀は、危政令第17条第1項第12号又は第13号に規定する固定給油設備等と道路境界線との間隔を確保できる部分まで設ける必要がある（第16－8図参照）。



第16－8図 固定給油設備等と防火塀、道路との関係

#### (4) 懸垂式の固定給油設備等の緊急停止装置

ア 設備の故障その他の事故により危険物が流出した場合に、ポンプ機器を停止又はポンプ二次側配管を閉鎖できる装置とする。

イ 当該装置の操作部を設ける場所は、当該固定給油設備等のホース機器設置場所付近の事務所等の外壁等見やすい位置とし、緊急停止装置である旨の表示等をする（平成元年3月3日消防危第15号通知）。

#### 1.1 建築物の用途及び面積

(1) 危規則第25条の4第1項に掲げる用途のうち次に掲げるものは、壁等で区画された部分をいう。

ア 給油取扱所の業務を行うための事務所

イ 給油、灯油若しくは軽油の詰替え又は自動車等の点検・整備若しくは洗浄のために給油取扱所に入出する者を対象とした店舗、飲食店又は展示場



ウ 自動車等の点検・整備を行う作業場

(2) 給油取扱所の建築物の用途は、次による。

ア 危規則第25条の4第1項に掲げる用途以外の用途、たとえば、同項第1号の2又は第5号の事務所以外の事務所、長距離トラック運転手用の簡易宿泊所、給油取扱所の従業員の寄宿舍等の用途は認められない（昭和62年4月28日消防危第38号通知）。

イ 給油、灯油若しくは軽油の詰替え又は自動車の点検・整備若しくは洗浄のために給油取扱所に入出する者を対象とした風呂場又はシャワー室の設置については、公衆浴場的なものに該当し、給油取扱所の建築物内に設置することは認められない。

ウ 危規則第25条の4第1項に掲げる用途に供する建築物の部分には、それぞれの用途に機能的に従属する部分（例えば、廊下、洗面所、倉庫、会議室、更衣室、休憩室、応接室等）を含む。

(3) 危規則第25条の4第1項第1号の用途

給油又は灯油若しくは軽油の詰替えを行うための作業場には、次のものも含まれる（平成元年5月10日消防危第44号質疑）。

ア ポンプ室

イ 油庫

ウ 整備作業場又は洗車作業場のうち給油等の作業場と一体で、かつ、壁等で区画されていないもの

エ コンプレッサー室

(4) 危規則第25条の4第1項第1号の2の用途

危規則第25条の4第1項第1号の2に規定する給油取扱所の業務を行うための事務所には、社長室、応接室、更衣室、湯沸室、宿直室、従業員休憩室、洗面所、会議室等も含む。

(5) 危規則第25条の4第1項第2号の用途

店舗等は、次による。

ア キャバレー、ナイトクラブ、パチンコ店、ゲームセンター等の風俗営業に係るもの並びに主として給油取扱所の利用者以外の者を対象としていることが明らかである理容室、美容室等は認められない（昭和62年4月28日消防危第38号通知）。

なお、実態上給油取扱所の利用者のみを対象とするものである場合は、理容室等の設置を認めて差し支えない（平成9年10月22日消防危第104号質疑）。

イ ドライブスルー形式又は窓を介しての物品の販売について、販売に供する窓を給油空地等の直近に設けない場合にあつては、認めて差し支えない（平成9年3月25日消防危第27号質疑）。

ウ 物品の貸付け、行為の媒介、代理、取次等の営業はできるものであり、これらの営業に係る商品、サービス等の種類については、制限はない（昭和62年4月28日消防危第38号通知）。

エ 店舗等で家庭用塗料を容器入りのままで販売することは差し支えないが、その取扱数量は、潤滑油、灯油等容器に収納された他の危険物（附随設備に収納された危険物を除く。）との合計が指定数量未満であることが必要である（昭和62年6月17日消防危第60号通知）。

オ LPG販売の取次、カートリッジタイプのガスボンベの販売は、認めて差し支えない（昭和62年6月17日消防危第60号通知）。

カ 店舗等は1階に設ける。ただし、危規則第40条の3の6第2項第1号に規定する容易に給油取扱所の敷地外へ避難することができる建築物の場合には、2階部分に店舗等を設けても差し支えない。

なお、容易に給油取扱所の敷地外へ避難することができる建築物とは、建築物の2階から直接屋外階段（避難器具を除く。）で給油取扱所の敷地外へ避難できる場合又は2階から屋内階段で1階の事務所等（給油等の作業場等危険物を取り扱う部分を除く。）へ降り、建築物内を通過して直接道路等に避難できる場合をいう。

キ 店舗等は給油空地を確保した場合、道路に面して設けて差し支えない（昭和62年6月17日消防危第60号通知）。

ク 販売目的のタイヤを展示するガレージ（鉄骨造で屋根及び壁を鉄板とし、前面開口部に火災時に随時容易に閉鎖できるシャッターを設けたもの）を設置し、開放して展示販売をするもので、当該ガレージ内で火気を取り扱わないものを給油空地以外の場所に設置する場合は、認めて差し支えない（平成10年10月13日消防危第90号質疑）。

(6) 危規則第25条の4第1項第3号の用途

自動車の部分的な補修を目的とする塗装業務及び自動車の板金業務は自動車の点

検・整備に該当する（平成31年4月19日消防危第81号質疑）。

なお、火気を使用する方法又は火花を発生おそれがある方法による自動車等の点検・整備を行う場合については、建築物内で、かつ、可燃性蒸気の流入しない構造の区画した部分において行うものとする（昭和62年4月28日消防危第38号通知）。

#### (7) 床面積の制限を受ける用途及び面積

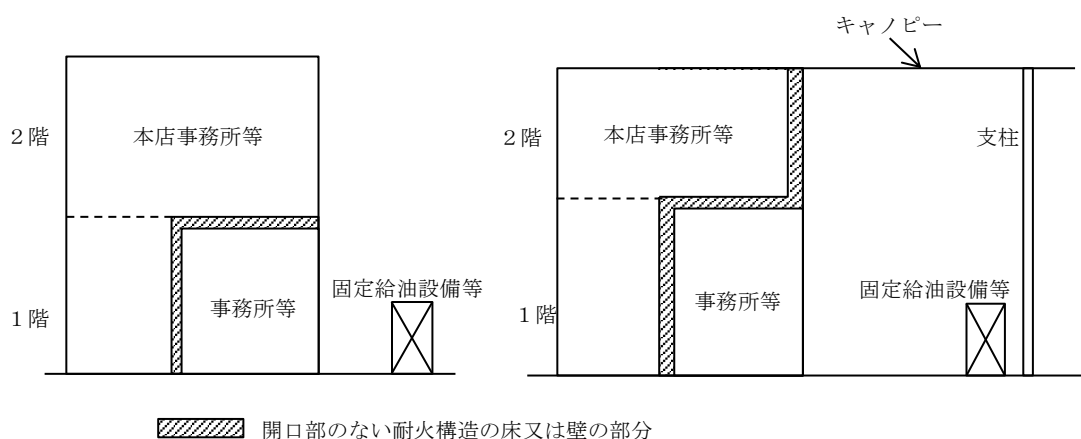
ア 床面積の算定は、原則として、建築物の延べ面積から水平・垂直遮断された部分及び洗車作業場の部分の床面積の合計を差し引いた面積となる（昭和62年4月28日消防危第38号通知）。

イ 危規則第25条の6に規定する「給油取扱所の用に供する部分（床又は壁で区画された部分に限る。）」には、油庫、コンプレッサー室等も含まれる（平成6年3月11日消防危第21号通知）。

(8) 建築物の配置、出入口の位置等については、面積制限に適合する限り、火災予防上明らかに危険であると認められる事例について消防機関が所要の指導を行う場合を除き、特に制限はない（昭和62年4月28日消防危第38号通知）。

### 1.2 建築物の構造等

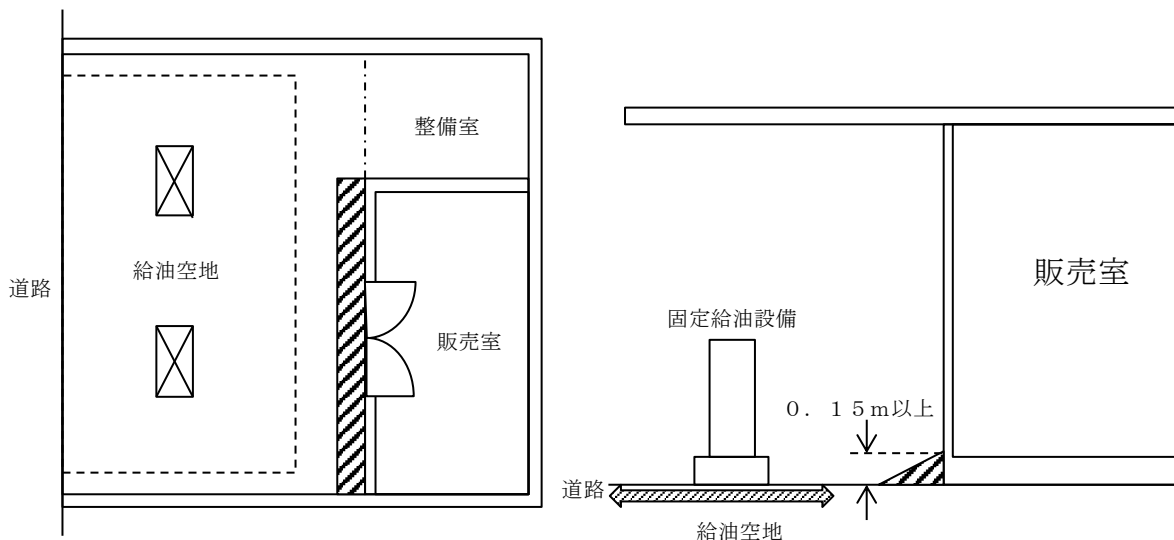
(1) 本店事務所等とその他の給油取扱所の用途との区画の必要な部分は、第16-9図のとおりとする。また、危規則第25条の4第4項の「給油取扱所の敷地に面する側の壁に出入口のない構造」とは、給油取扱所敷地内から本店事務所等へ立ち入ることができない構造とすることである。したがって、当該区画には避難口としての必要最小限の開口部の設置も認められない。



第16-9図 区画の必要な部分

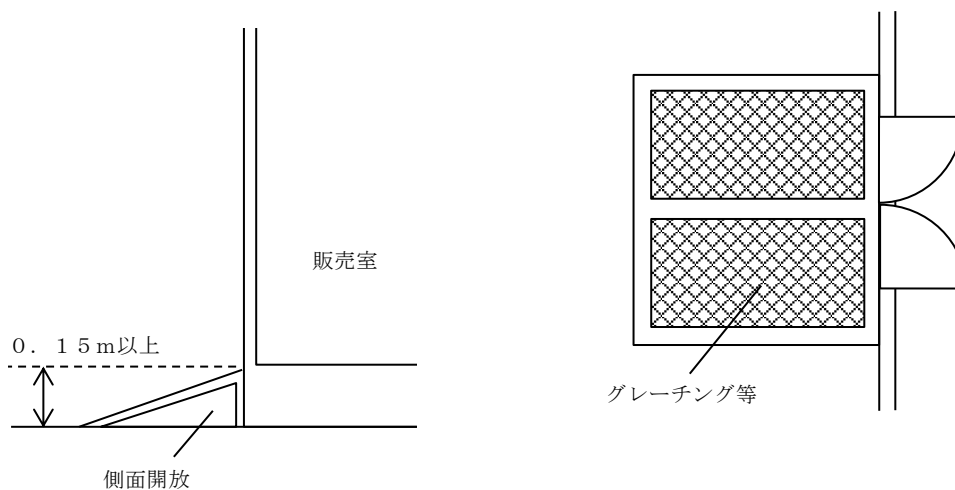
- (2) 給油取扱所の建築物の壁のうち、次に掲げる間仕切壁については、難燃材料の使用を認めて差し支えない（平成9年3月26日消防危第31号通知）。☆
- ア 危険物を取り扱う部分と耐火構造若しくは不燃材料の壁又は随時開けることのできる自動閉鎖の防火設備により区画された危険物を取り扱わない部分に設ける間仕切壁
- イ 危険物を取り扱わない建築物に設ける間仕切壁
- (3) 可燃性の蒸気が滞留するおそれのない場所の出入口には、防火設備に該当する片引きの自動ドアを設けても差し支えない（昭和62年6月17日消防危第60号通知）。
- (4) 事務所その他火気を使用する建築物の出入口に、引分けの自動ドアを設ける場合には、随時開けることができる自動閉鎖の防火設備に該当し、防火上安全な構造のものであれば、差し支えない（平成17年12月19日消防危第295号質疑）。
- (5) 1階の店舗等の用途に供される部分の防火扉を兼ねる壁に敷地外へ直接通ずる避難用出入口を設置する場合は、必要最小限の大きさとし、かつ、自動閉鎖の特定防火設備を設ける（昭和62年6月17日消防危第60号通知）。
- (6) 整備作業場及び洗車作業場で自動車等の出入口に戸を設ける場合は、不燃材料のもので差し支えない（昭和62年6月17日消防危第60号通知）。
- (7) 給油取扱所に設ける建築物の窓又は出入口は防火設備を設けなければならないが、網入りガラスを使用しなくても差し支えない（平成9年2月7日消防危第7号通知）。
- (8) 給油取扱所の上屋（キャノピー）に、不燃材料として国土交通大臣の認定を受けた不燃性シートを使用しても差し支えない（平成4年2月6日消防危第13号質疑）。
- (9) 可燃性蒸気流入防止措置
- ア 危政令第17条第1項第18号に定める「可燃性の蒸気が流入しない構造」には、火気を使用する事務所、店舗等と整備作業場及び洗車作業場との壁に設ける出入口についても対象となる。
- イ 可燃性の蒸気が流入しない構造としてスロープを設ける場合は、次による（平成9年3月14日消防危第26号通知。第16-10図、第16-11図参照）。
- (ア) スロープの最下部から最上部までの高さが15センチメートル以上ある構造とする。
- なお、スロープが明確でない場合にあつては、最上部からの高さの差が15センチメートル以上となるところまでをスロープとみなすものとする。

- (イ) スロープは給油又は注油に支障のない位置に設ける。
- (ウ) スロープ上において給油又は注油を行わない。



コンクリート等の耐油性を有する材料により造られたスロープ

第16-10図 コンクリート製スロープの設置例

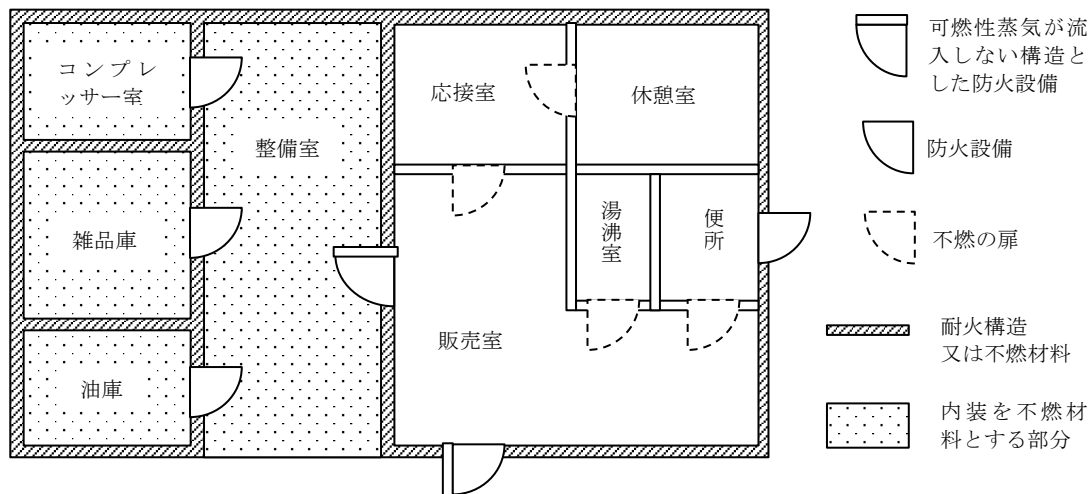


不燃材料で造られ、かつ、スロープ下部に可燃性蒸気が滞留しない構造のスロープ

第16-11図 グレーチング等の設置例

- (10) 給油取扱所の建築物に地下室を設ける場合には、事務所等から出入りできる構造とする。

(11) 建築物内部に布製のカーテン、ブラインド、じゅうたん等を使用する場合には、難燃性又は法第8条の3に基づき防災性能を有するものとする（第16-12図参照）。

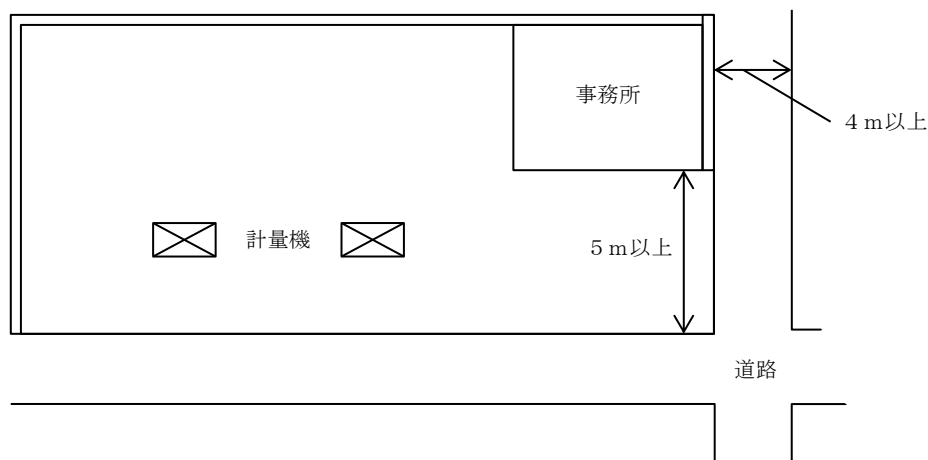


第16-12図 内部構造の例

### 1.3 防火塀

#### (1) 自動車等の出入りする側

ア 危政令第17条第1項第19号に規定する「自動車等の出入りする側」とは、給油空地の間口が存する側及び幅員が4メートル以上の道路に接し、かつ、有効幅5メートル以上の出入口を有する側をいう（第16-13図参照）。



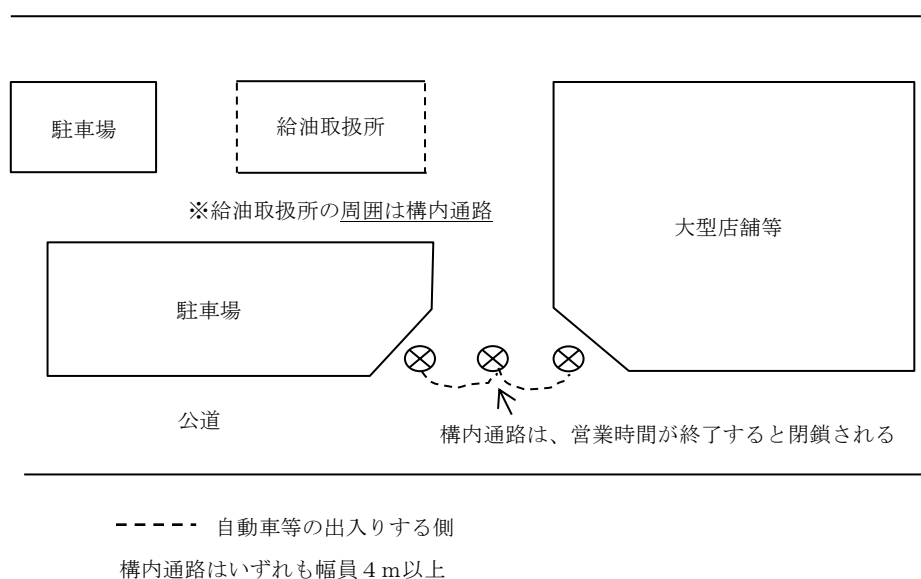
第16-13図 自動車等の出入りする側

イ 給油取扱所の周囲が一般交通の用に供され、自動車等の通行が可能な幅員 4メートル以上の道路に接する場合は、道路に接する部分すべてを自動車等が出入する側として防火塀を設けないことができる（平成 9 年 3 月 25 日消防危第 27 号質疑）。

ウ 道路が私道の袋小路であっても、当該道路が一般交通の用に供され、自動車等の通行が可能な幅員が 4メートル以上である場合は、当該私道の袋小路を道路と認めて差し支えない（平成 10 年 10 月 13 日消防危第 90 号質疑）。

エ 大型店舗等の駐車場内に設置されるもので、周囲が構内通路に面している場合は、これら周囲についていずれも自動車等の出入りする側とみなして差し支えない。

なお、構内通路は、給油取扱所及び駐車場利用者の自動車の通行の用に供するためのものであり、給油取扱所周囲の構内通路部分において駐停車をさせない。また、大型店舗等と給油取扱所の営業時間は同じであり、閉店の際には構内通路は閉鎖されるものとする（平成 17 年 12 月 19 日消防危第 295 号質疑。第 16-14 図参照）。



第 16-14 図

## (2) 防火塀の高さの算定方法

防火塀の高さの算定は、当該防火塀の接する給油取扱所の敷地の地盤面からとする（昭和 39 年 5 月 29 日自消丙予発第 47 号質疑）。

なお、建築物の外壁を防火塀と兼用する場合にあっては、当該外壁の存する室の床面からとする。

### (3) 防火塀の高さ

塀又は壁の高さが2メートルであるとした場合に隣接する建築物の外壁及び軒裏における輻射熱が告示で定める式を満たすかどうかにより、塀又は壁が2メートルを超えるものとする必要であるかどうか判断する（平成18年5月10日消防危第113号通知・平成18年9月19日消防危第191号質疑）。

#### ア 計算方法

危険物の火災は、時間とともに輻射熱 $q$ が変化することが通常であるが、漏えいした危険物のプール火災を想定して、火災開始から一定の輻射熱であると仮定し、「給油取扱所の技術上の基準に係る運用上の指針について」（平成18年5月10日消防危大113号）の別添の「石油コンビナートの防災アセスメント指針 参考資料2 災害現象解析モデルの一例 4. 火災・爆発モデル」に掲げる方法により算出して差し支えない。

イ 輻射熱を求める計算をする場合は次のとおり求めることができる。

#### (ア) 給油中、注油中の火災

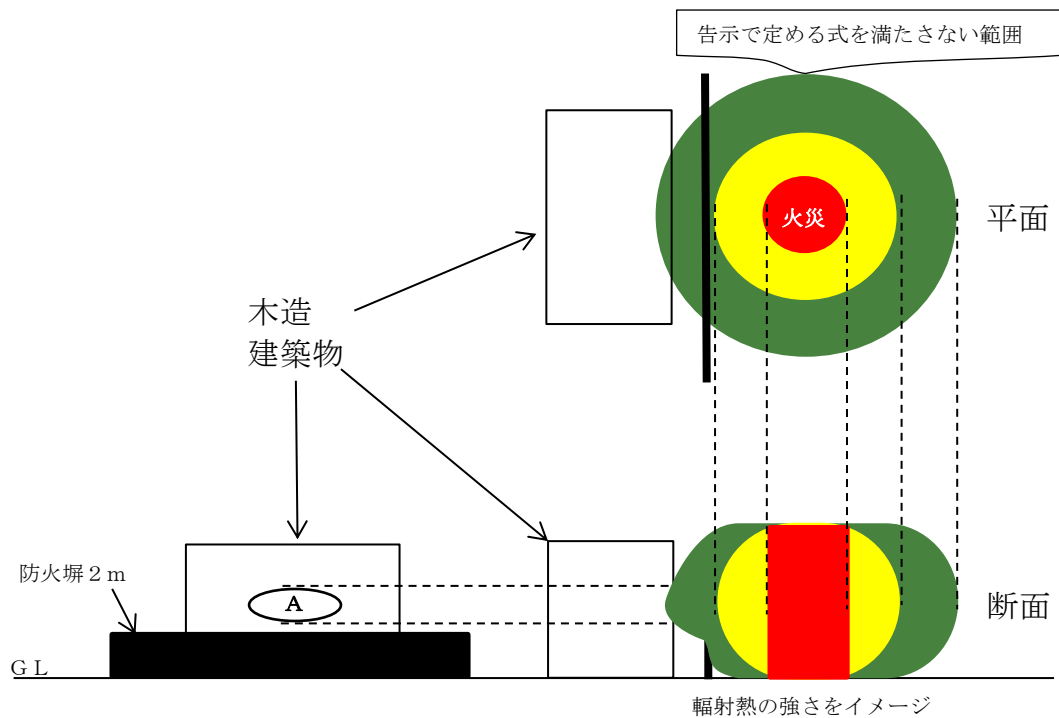
過去の事件事例を踏まえ、漏えい量を固定給油設備又は固定注油設備の最大吐出量とし、燃焼継続時間を10分間として計算する。

#### (イ) 荷卸し中の火災

漏えい量を一のタンク室からの荷卸し速度とし、燃焼継続時間をタンク室の荷卸しに要する時間として、各タンク室について計算する。

ウ 給油取扱所の塀又は壁が開口部を有さず、給油取扱所に隣接し、又は近接する建築物が木造の場合で、第16-15図の同心円中心部からの漏えいに伴う出火を想定した場合、第16-15図の建築物の外壁のうちAの部分について輻射熱が告示第4条の52第3項で定める式を満たすための措置が必要な部分になる。





第16-15図

エ 給油取扱所における火災想定をする場合に、次の場所を火炎の範囲として輻射熱を求めることができる。

(ア) 固定給油設備における火災想定

車両給油口の直下を中心とした円

(イ) 固定注油設備における火災想定

a 容器に詰め替えする場合

詰め替える容器を置く場所を中心とした円

b 移動貯蔵タンク等に注入する場合

注入する移動貯蔵タンク等の駐車場所の中央を中心とした円

(ウ) 注入口における火災想定

移動タンク貯蔵所の荷卸しに使用する反対側の吐出口を外周とした円

(4) 防火塀に設ける開口部（平成18年5月10日消防危第113号通知）

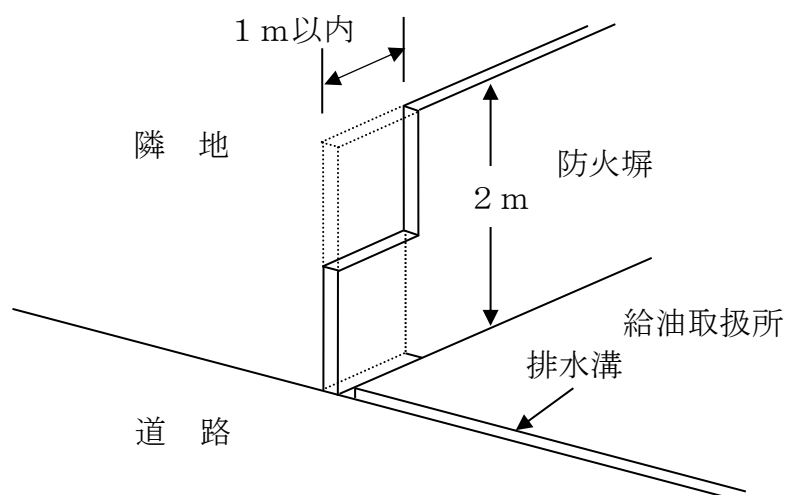
ア 開口部は、給油取扱所の事務所等の敷地境界側の壁に設ける場合を除き、当該開口部の給油取扱所に面しない側の裏面における輻射熱が告示で定める式を満たすも

のとする。この場合において、告示で定める式を満たすかどうか判断する際、網入りガラス等が有する輻射熱を低減する性能を考慮することができる。

イ 塀に開口部を設ける場合には、当該開口部に面する建築物の外壁及び軒裏の部分において当該開口部を通過した輻射熱及び塀の上部からの輻射熱を併せて告示で定める式を満たす。

(5) 視認障害に伴う防火塀の切欠き（平成30年3月29日消防危第42号質疑）

給油取扱所から自動車等が出る際に交通事故が発生するおそれがあるものについては、視認性確保のため、周囲の状況から判断して延焼危険性が低い場合、危政令第17条第1項第19号に規定されている塀又は壁に道路境界線から1メートル以内に限り、切欠きを設けることができる（第16-16図参照）。この場合、切欠きを設けた塀又は壁は、危規則第25条の4の2第2号の基準を満たすものとする。☆



第16-16図

1.4 ポンプ室等

(1) ポンプ室等には、油庫のほか危険物を取り扱う整備作業場が含まれる（平成元年3月3日消防危第15号通知）。

(2) 整備作業場のうち三方が壁に囲まれている部分は、ポンプ室等に該当するものとする（平成元年5月10日消防危第44号質疑）。

(3) 共通事項

ア 危政令第17条第1項第20号ロに規定する「採光、照明」は、「第7 製造所」の例による。

イ 危政令第17条第1項第20号ハに規定する「可燃性の蒸気を屋外に排出する設備」の屋外には、給油空地等に面する部分も含む。（平成元年5月10日消防危第44号質疑）

ウ 換気設備及び排出の設備については、「第21 換気設備等」による。

なお、可燃性の蒸気が滞留するおそれのあるポンプ室等とは、引火点が40度未満の危険物を取り扱うポンプ室等が該当する（平成元年5月10日消防危第44号通知）。

エ ポンプ室等に設けるためますは、原則として排出口のない集水ますとする（平成元年5月10日消防危第44号質疑）。

#### (4) ポンプ室

ア ポンプ室は、次による。

(ア) ポンプ室は、1階に設ける。

(イ) ポンプ室には、天井を設けない。

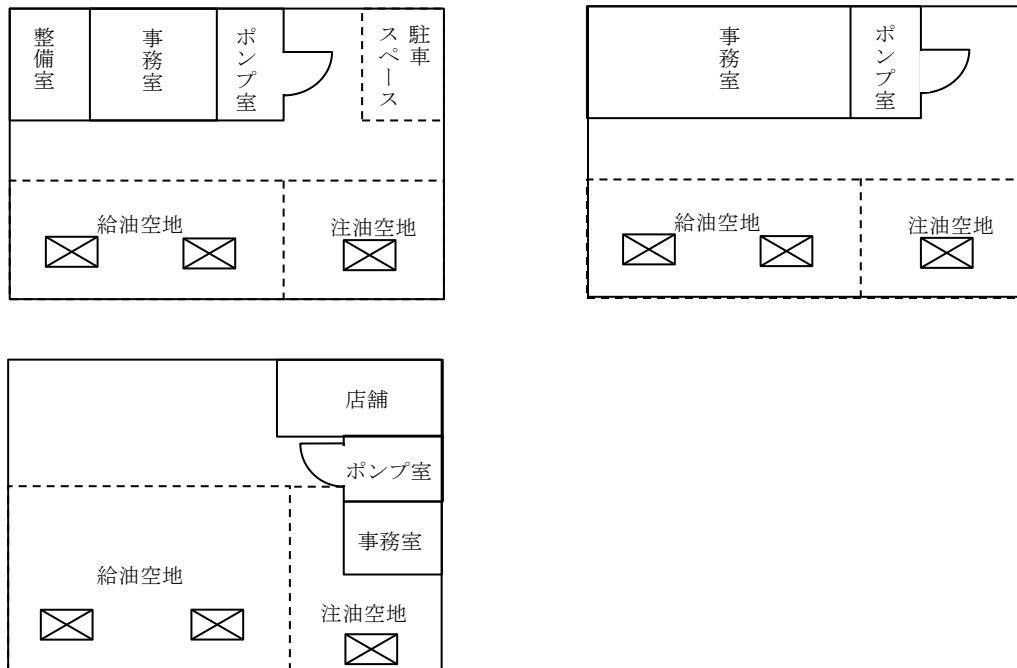
(ウ) ポンプ室に設けるポンプ設備は、点検が容易に行えるよう、ポンプ設備と壁との間に概ね50センチメートル以上の間隔を、ポンプ設備相互間には概ね30センチメートル以上の間隔を確保する。

イ 道路境界線等からの間隔を保つことを要しないポンプ室

危政令第17条第1項第12号、第13号ただし書及び第13号イのポンプ機器を設けるポンプ室は、前アによるほか、次による。

(ア) 当該ポンプ室については、危規則第25条の3の2及び危政令第17条第1項第20号のいずれの規定を適用する。

(イ) 危規則第25条の3の2第2号に規定する「ポンプ室の出入口は、給油空地に面する」とは、従業員等が業務中において常時監視等ができる位置であり、かつ、屋外又は給油等の作業場に面することをいう（第16－17図参照）。



第16-17図 ポンプ室の設置例

(5) 整備作業場

整備作業場は、次による。

ア 整備作業場に設けるためますのうち、油分離装置に通ずる配管を設ける場合は、ためますの直近に閉鎖バルブを設ける。

イ ピットを設ける整備作業場で、漏れた危険物がすべてピットに流入する構造のものには、ピットにためますを設けることで差し支えない。したがって、漏れた危険物がすべてピットに流入しない構造のものは、ピット及びピット以外の整備作業場にためますを設ける必要がある。

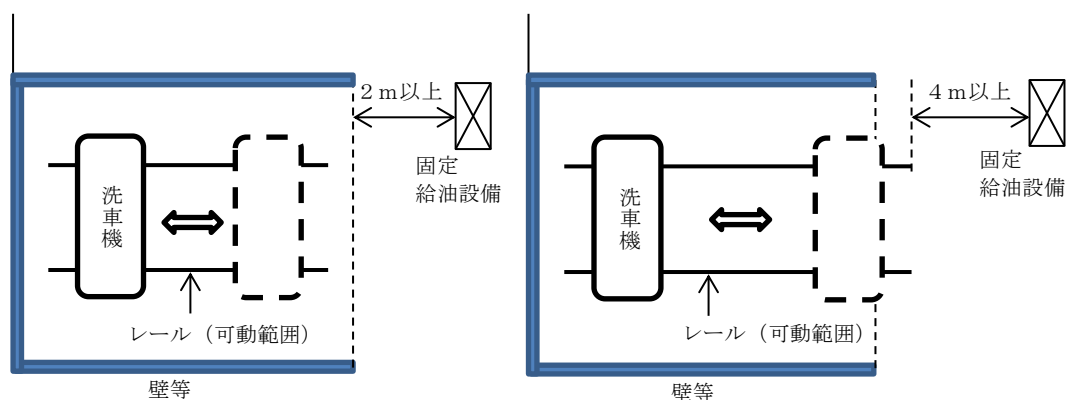
1.5 附随設備

(1) 附随設備は、給油空地等以外の場所に設ける（昭和62年4月28日消防危第38号通知）。

(2) 自動車等の洗浄を行う設備

洗車機を建築物内に設ける場合において、固定給油設備との間隔については、洗車機の可動範囲全体が壁等で覆われている場合は壁から2メートル以上、洗車機の一部がはみ出している場合は、可動先端部まで固定給油設備の最大給油ホース全体に応じ

危規則第25条の5第2項第1号で定める距離以上をそれぞれ確保する（第16-18図参照）。



第16-18図 洗車機と固定給油設備の間隔

(3) 自動車の点検・整備を行う設備

ア 自動車の点検・整備を行う設備とは、オートリフト（油圧式、電動式）、ピット、オイルチェンジャー、ウォールタンク、タイヤチェンジャー、ホイールバルンサー、エアーコンプレッサー、バッテリーチャージャー等をいう（昭和62年4月28日消防危第38号通知）。

イ 油圧式オートリフト、オイルチェンジャー、ウォールタンク等危険物を取り扱う設備のうち、危険物を収納する部分は、第16-1表に定める厚さの鋼板又はこれと同等以上の強度を有する金属板で気密に造るとともに、原則として屋内又は地盤面下に設ける。

〔第16-1表 容量に応じた板厚〕

危険物を収納する部分の容量	板 厚
40リットル以下	1.0ミリメートル以上
40リットルを超え100リットル以下	1.2ミリメートル以上
100リットルを超え250リットル以下	1.6ミリメートル以上
250リットルを超え500リットル以下	2.0ミリメートル以上

500リットルを超え1,000リットル以下	2. 3ミリメートル以上
1,000リットルを超え2,000リットル以下	2. 6ミリメートル以上
2,000リットルを超えるもの	3. 2ミリメートル以上

ウ 危険物を取り扱う設備は、地震等により容易に転倒又は落下しないように設ける。

エ ウォールタンクは、前イ、ウによるほか、次による。

(ア) 設置位置は、油庫又はリフト室等の屋内の1階とする。

(イ) タンクの空間容積は、タンク内容積の10パーセントとする。

(ウ) タンクの外面には、さび止めのための措置をする。

(エ) 注入口には、弁又はふたを設ける。

(オ) 内径20ミリメートル以上（タンクの容量が2,000リットル以上のタンクに設ける場合にあつては、30ミリメートル以上）の通気管を設ける。

なお、通気管の設置方法については、危政令第12条第1項第7号に規定する屋内タンク貯蔵所の通気管の例による。

(カ) 見やすい位置に危険物の量を自動的に表示する装置を設ける。

なお、ガラス管を用いる場合には、硬質ガラス管を使用し、これを金属管で保護し、かつ、ガラス管が破損した際に自動的に危険物の流出を停止する装置（ボール入自動停止弁等）を設けたものとする。

オ 油圧式オートリフト設備等の地下に埋設されたタンク及び配管の外面防食措置は、危政令第13条に規定する地下タンク貯蔵所の地下貯蔵タンク及び配管の例による。

カ 可燃性蒸気の滞留するおそれのある場所に設ける設備の電気設備（たとえば、電動式オートリフト等の地盤面又は床面からの高さ60センチメートル以下の部分の電気設備）は、防爆構造とする（昭和62年4月28日消防危第38号通知）。

キ 危規則第25条の5第2項第2号イに規定する離隔距離は、屋外に設けられた整備用リフトの場合にあつては、整備作業場の範囲からではなく、当該整備用リフトからとする（平成元年5月10日消防危第44号質疑）。

ク 尿素水溶液の供給機

大型トラックの排出ガス処理に用いられる尿素水溶液の供給機については、自動車の点検・整備を行う設備に該当するが、固定給油設備からの離隔距離内の場所に

設置することを認めて差し支えない（平成17年3月31日消防危第67号質疑）。

☆

なお、アイランド上に設置する場合には、危政令第17条第1項第21号の規定を満たしたものとする。

#### 1.6 附随設備以外の設備等

(1) 給油取扱所に設ける附随設備以外の設備等については、給油に支障がないと認められる範囲に限り設けても差し支えないが、次の事項に留意する（昭和62年4月28日消防危第38号通知）。

ア 給油に支障がある設備とは、自動車等の転回が困難となり、自動車等の固定給油設備への衝突を招来しかねないような設備をいうものであり、これに該当するかどうかの判断はもっぱら火災予防上の観点からのみ行われるものである。たとえば、給油空地等以外の場所に設置するサインポール、看板等の設備は、原則として、給油に支障がないものとして取り扱うものとするほか、必要最小限のPOS用カードリーダー等の設備でその設置がやむを得ないと認められるものを空地内のアイランド上に設けることも差し支えない。

イ 樹木、花壇等は、給油取扱所の業務のための用途に供する建築物等に該当しないが、給油取扱所の環境を整備する上で必要な設備と考えられるので設けることは差し支えない。ただし、給油空地等及び固定給油設備等、専用タンクの注入口等の周囲以外の給油等の業務に支障がなく、かつ、給油客の避難及び防火に関して問題がない場所であることが必要である。また、植木鉢を置くことも、花壇を設ける場合と同様の条件を満足する場合には認めて差し支えない。

ウ 可燃性蒸気の滞留するおそれのある場所に設ける設備の電気設備は、防爆構造とする。

(2) サインポール、看板等は難燃性の材料で造り、幕、布等は防火処理を施したものを使用する（平成元年5月10日消防危第44号質疑）。

#### (3) 看板等

ア 看板は、給油取扱所の業務と直接関係のないものであっても、給油取扱所の業務に支障のない範囲であれば設置して差し支えない（平成10年10月13日消防危第90号質疑）。

イ 合成樹脂類の看板については、次による。◆

(ア) 取付形態

- a 上屋の側面若しくは天井面に取り付け又は埋め込むもの
- b 建物外面、上屋の柱又は相互間に取り付けるもの
- c 上屋の屋上、サインポール等に取り付けるもの

(イ) 材質

- a 材質は、難燃性を有する合成樹脂材料（J I S K 6 9 1 1 の A 法による自消性のもの）等のものとする。ただし、（ア） c に設けるものにあつては、一般アクリル樹脂材料を使用することができる。
- b J I S K 6 9 1 1 に定める合成樹脂材料を使用した看板類には、商品名を記したシールが添付されている。

(ウ) 防水性

電気設備を有するもので、雨水が浸入するおそれのある看板の外郭カバーは防雨型（J I S C 0 9 2 0 に定める保護等級 3 のもの）とし、外郭カバーが防雨型以外のものにあつては、電気設備を防滴型とする。

(エ) 取付方法

建物、キャノピー等に取り付けるもの及びインジケーターの裏面に設けるものは、看板本体と建物等が接する部分を防火区画する。

なお、耐火構造の規制を受ける天井面等に埋め込む場合は、当該天井面等を耐火区画する。

ウ 防火扉上に看板を設ける場合は、不燃材料のものとするとともに防火扉を含めた耐震耐風圧構造とする。

(4) その他の設備等

ア エンジンオイル自動交換機を給油業務に支障のない場所に、転倒することのないよう堅固に固定し、防爆構造の電気設備を使用する場合は、その設置を認めて差し支えない（昭和 5 3 年 7 月 1 7 日消防危第 9 8 号質疑）。

イ 太陽熱温水器（昭和 5 6 年 8 月 1 4 日消防危第 1 0 3 号質疑）

太陽熱温水器を設置する場合は、次による。

(ア) 太陽熱温水器は、事務所等の建築物の屋根上に設けるとともに、懸垂式固定給油設備等の上屋に設置する場合は、給油配管等の点検に支障のない位置とする。



- (イ) 事務所等の建築物の屋根は、太陽熱温水器の重量に対し、十分安全な構造とする。
  - (ウ) 貯湯型給湯器、ソーラーポンプ又は補助熱源を設ける場合にあっては、事務所内に設置する。
- ウ 内燃機関による自家発電設備（平成4年2月6日消防危第13号質疑）
- 内燃機関による自家発電設備を設置する場合は、次による。
- (ア) 発電設備の電気は、常用電源の一部として使用する。
  - (イ) 発電設備は屋外型とし、高さ2メートル以上のブロック塀で囲い屋根を設けない。
  - (ウ) (イ) の塀に設ける出入口は、随時開けることができる自動閉鎖の特定防火設備とし、その敷居の高さは、15センチメートル以上とする。
  - (エ) 燃料は、固定給油設備等に接続された専用タンクから直接配管で供給する。
  - (オ) 1日における燃料の消費量は、指定数量未満とする。
- エ 給油取扱所の建築物の屋根等の火災予防上支障のない場所であれば、PHS等のアンテナを設置して差し支えない（平成9年3月25日消防危第27号質疑）。
- オ 電気自動車用急速充電設備を設置する場合における技術上の基準について
- 給油取扱所に電気自動車用急速充電設備を設置する場合は、「給油取扱所に電気自動車用急速充電設備を設置する場合における技術上の基準の運用について」（平成24年3月16日付け消防危第77号通知）による。
- カ 給油取扱所における非常用発電機の設置について（平成31年4月19日消防危第81号質疑）
- 非常用発電機を設置する場合、可燃性蒸気が滞留する範囲以外の場所であって、車両の動線を考慮して支障のない場所であれば直接地盤面や犬走りに設置することも可能である。この場合、非常用発電機がガソリン等の流出事故が発生した場合に直ちに移動又は電源を遮断できるものであれば、可燃性蒸気の滞留するおそれのある範囲は「給油取扱所に電気自動車用急速充電設備を設置する場合における技術上の基準の運用について」（平成24年3月16日消防危第77号通知）第3の1に示されている範囲となる。また、これ以外の場合の可燃性蒸気の滞留するおそれのある範囲は「給油取扱所に電気自動車用急速充電設備を設置する場合における技術

上の基準の運用について」（平成24年3月16日消防危第77号通知）第3の2に示された範囲となる。

なお、「直ちに移動」とは車輪等を有し、一人で容易に移動できるものでなければ認められない。また、「電源を遮断」できるものとは、非常用発電機を事務所等から遠隔的に停止できるものであり、直接操作するものは認められない。

(5) 給油取扱所に設置できない工作物等

給油取扱所には、立体駐車場、ラック式ドラム缶置き場、大規模な広告物等の建築物以外の工作物（昭和62年4月28日消防危第38号通知）

1.7 その他

(1) 駐車スペースにおいて指定数量未満の危険物移動タンク車の車庫証明をとっても差し支えないが、移動タンク貯蔵所の常置場所とすることはできない（昭和62年6月17日消防危第60号通知）。

(2) 給油、注油、洗車用のプリペイドカード自動販売機であっても、単体設置の場合は、販売室へ設置する。

(3) 携帯型電子機器を使用する場合は、次による（平成30年8月20日消防危第154号通知）。

ア 給油空地等で使用する携帯型電子機器は、防爆構造のもの又は下記のいずれかの規格に適合するものとする。

(ア) 国際電気標準会議規格（IEC）60950-1

(イ) 日本工業規格（JIS）C6950-1（情報技術機器—安全性—第1部：一般要求事項）

(ウ) 国際電気標準会議規格（IEC）62368-1

(エ) 日本工業規格（JIS）C62368-1（オーディオ・ビデオ、情報及び通信技術機器—第1部：安全性要求事項）

イ 給油空地等における携帯型電子機器の使用は、業務上必要な範囲において、以下の点に留意する。

(ア) 携帯型電子機器の落下防止措置を講ずる（肩掛け紐付きカバー等）。

(イ) 危険物の取扱作業中の者が同時に携帯型電子機器の操作を行わないものとする。

(ウ) 火災や危険物の流出事故が発生した場合は、直ちに当該機器の使用を中止し、安全が確認されるまでの間、当該機器を使用しないものとする。

ウ 次の（ア）から（ウ）に掲げる事項について、予防規程の添付書類等で明らかにする。この場合において、上記アに示す規格への適合性を確認するため、予防規程の認可の申請の際に、使用する携帯型電子機器の仕様書等を申請書に添付する。

（ア）携帯型電子機器の仕様、当該携帯型電子機器への保護措置

（イ）携帯型電子機器の用途、使用する場所及び管理体制

（ウ）携帯型電子機器の使用中に火災等の災害が発生した場合に取るべき措置（危規則第60条の2第1項第11号）

（4）屋外での物品の販売等の業務を行う場合は、次による（令和2年3月27日消防危第88号通知）。

ア 出火・延焼防止上の留意事項

（ア）物品販売等の業務において、火災の発生や延焼拡大の危険性を増大させないように、裸火等の火気を使用しないことや、「給油取扱所に電気自動車用急速充電設備を設置する場合における技術上の基準の運用について」（平成24年3月16日付け消防危第77号）に示されている可燃性蒸気の滞留するおそれのある場所では防爆構造の機器等を使用することを徹底する。

（イ）防火塀の周辺において物品を展示等する場合は、防火塀の高さ以上に物品等を積み重ねないようにすること等、延焼拡大の危険性を増大させないようにする。

（ウ）消火器や消火設備の使用の妨げとなる場所に展示等をしない。

イ 危険物の取扱い作業上の留意事項

車両への給油、容器への詰替えや地下タンクへの荷卸し等、危険物の取扱い作業を行う際に必要な空間が確保されるよう、物品の配置や移動等の管理を適切に実施するための運用方法を計画し、必要な体制を構築する。

ウ 火災時の避難に関する留意事項

火災時における顧客の避難について、あらかじめ避難経路や避難誘導體制等に係る計画を策定する。

エ 人・車両の動線に関する事項

物品販売等を行う場所は、人や車両の通行に支障が生じない場所とする。なお、この場合において、必要に応じて、人・車両の動線をわかりやすく地盤面上に表示することや、ロープ等で明確にすることも検討する。

オ アからエにおいて策定した計画等については、予防規程又はこれの関連文書に明

記する。

カ 物品販売等の業務は、給油空地等で行うことは認められない。そのため、事前に消防と協議し、敷地図面で給油空地等を明確化する必要がある。