

第22 電気設備

製造所等における電気設備は、危政令第9条第17号により「電気工作物に係る法令によること。」と規定されている。「電気工作物に係る法令」とは、電気事業法に基づく電気設備に関する技術基準を定める省令（平成9年3月27日通商産業省令第53号）をいい、同省令第68条から第73条、第75条及び第76条が本号の規定に係る条文である。電気設備を設置する場合は、この省令によるほか、次による。

1 危険箇所の分類

危険箇所は、爆発性雰囲気が存在する時間と頻度に応じて次の三つに分類される。

(1) 特別危険箇所

特別危険箇所とは、爆発性雰囲気が通常の状態において、連続し長時間にわたり、又は頻繁に可燃性蒸気が爆発の危険のある濃度に達するものをいう。また、特別危険箇所となりやすい場所の例としては、「ふたが開放された容器内の引火性液体の液面付近」がある。ただし、換気等が良好な場合には、当該範囲は狭くなり、第1類危険箇所又は第2類危険箇所と判定することができる。

(2) 第1類危険箇所

第1類危険箇所とは、通常の状態において、爆発性雰囲気をしばしば生成するおそれがある場所をいう。また、第1類危険箇所となりやすい場所を例に示せば、次のとおりである。

ア 通常の運転、操作による製品の取出し、ふたの開閉などによって可燃性蒸気を放出する開口部付近

イ 点検又は修理作業のために、可燃性蒸気を放出する開口部付近

ウ 屋内又は通風、換気が妨げられる場所で、可燃性蒸気が滞留するおそれのある場所をいう。ただし、このような場所は、通風、換気が良い場合には、第1類危険箇所としての範囲は狭くなり、第2類危険箇所と判定することがある。

(3) 第2類危険箇所

第2類危険箇所とは、通常の状態において、爆発性雰囲気を生成するおそれが少なく、また、生成した場合でも短時間しか接続しない場合をいう。また、第2類危険箇所となりやすい場所を例に示せば、次のとおりである。

ア ガasketの劣化などのために可燃性蒸気が漏出するおそれのある場所

イ 誤操作によって可燃性蒸気を放出したり、異常な反応などのために、高温、高圧

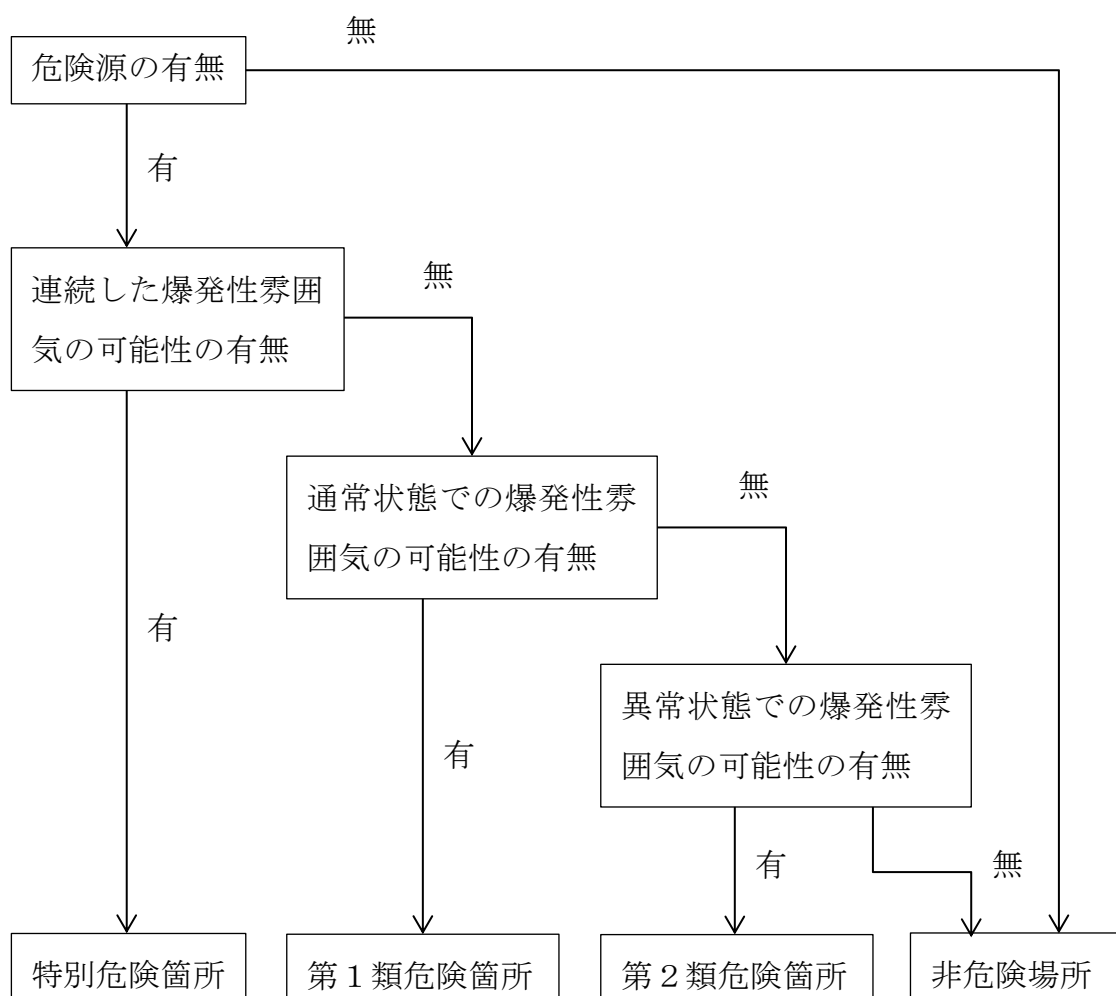
となつて可燃性蒸気を漏出したりするおそれのある場所

ウ 強制換気装置が故障したとき、可燃性蒸気が滞留して爆発性雰囲気を生成するおそれのある場所

エ 第1類危険箇所の周辺又は第2類危険箇所に隣接する室内で、爆発性雰囲気がまれに侵入するおそれのある場所

(4) 危険箇所の分類に伴う判定については、以下の判定フローチャートを活用し、判断すること。

危険箇所分類判定フローチャート



2 危険箇所の範囲

危険箇所の範囲は、以下の施設別の例により判断する。

(1) 製造所及び一般取扱所

製造所及び一般取扱所の機器等は、次による。

ア 配管継手等

(7) 適用範囲

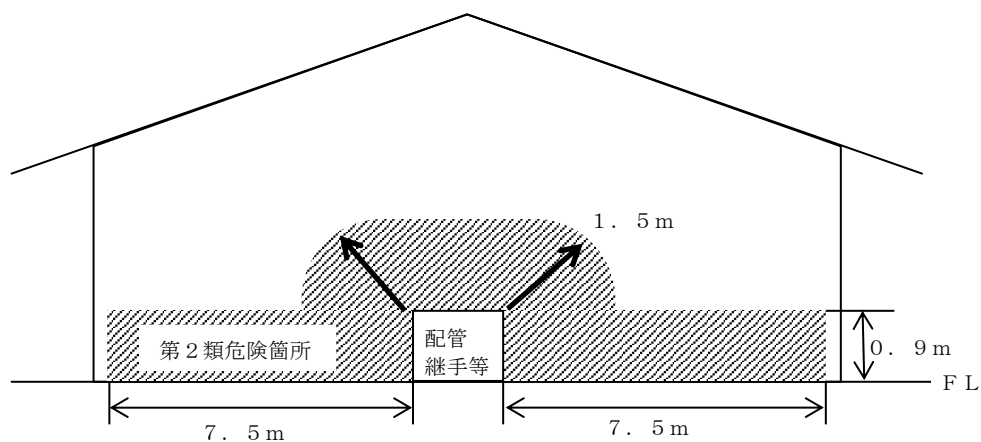
次に掲げるもの（以下「配管継手等」という。）で移動性のないものについて適用する。

- a 配管の継手、バルブ及び計器類
- b ポンプ（防爆構造で構造上シールが完全なもの。）
- c 容器及び取扱いタンク等（いずれも開口部はあるが、当該開口部に蓋等が設けられているもので、常時開口しないものについて適用する。全溶接等により密封されているものについては、危険雰囲気を生じないものとみなす。）

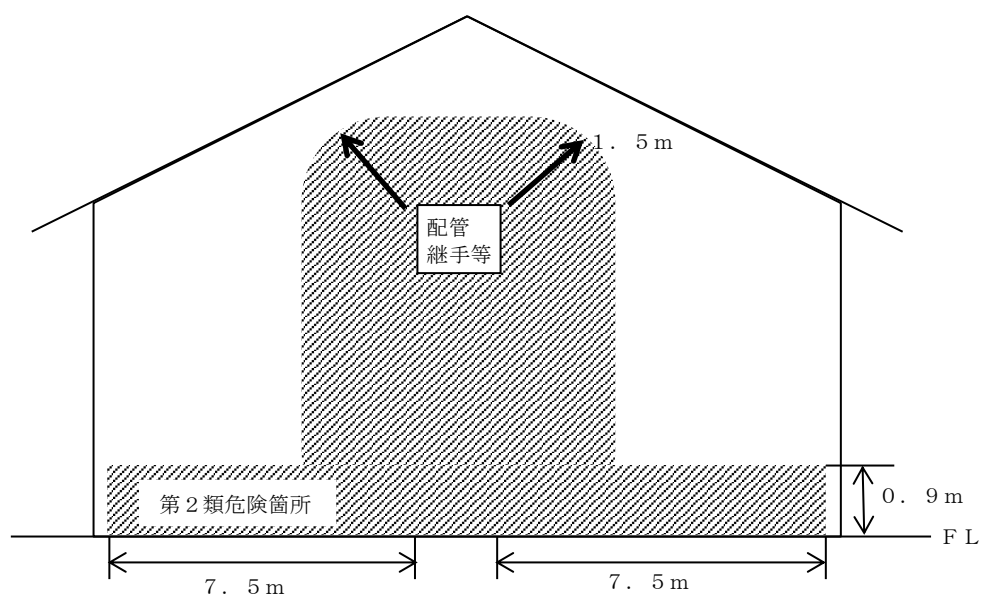
(イ) 危険箇所の範囲

a 屋内

- (a) 屋内に存する配管継手等の危険箇所の範囲については、第22-1図又は第22-2図の例による。ただし、可燃性蒸気を全体方式による排出設備で有効に排気できる場合は、危険箇所に該当しないものとみなすことができる。
- (b) 屋内であっても実態上屋外とみなされる場合（壁体のうち、2方が開放されている等、自然通風等によって、有効に可燃性蒸気が排出されると認められる場合をいう。以下同じ。）は、危険箇所に該当しないものとみなすことができる。



第22-1図 配管継手等が床面に近い場合



第22-2図 配管継手等が床面よりも比較的離れた位置にある場合

イ 詰替装置等

(ア) 適用範囲

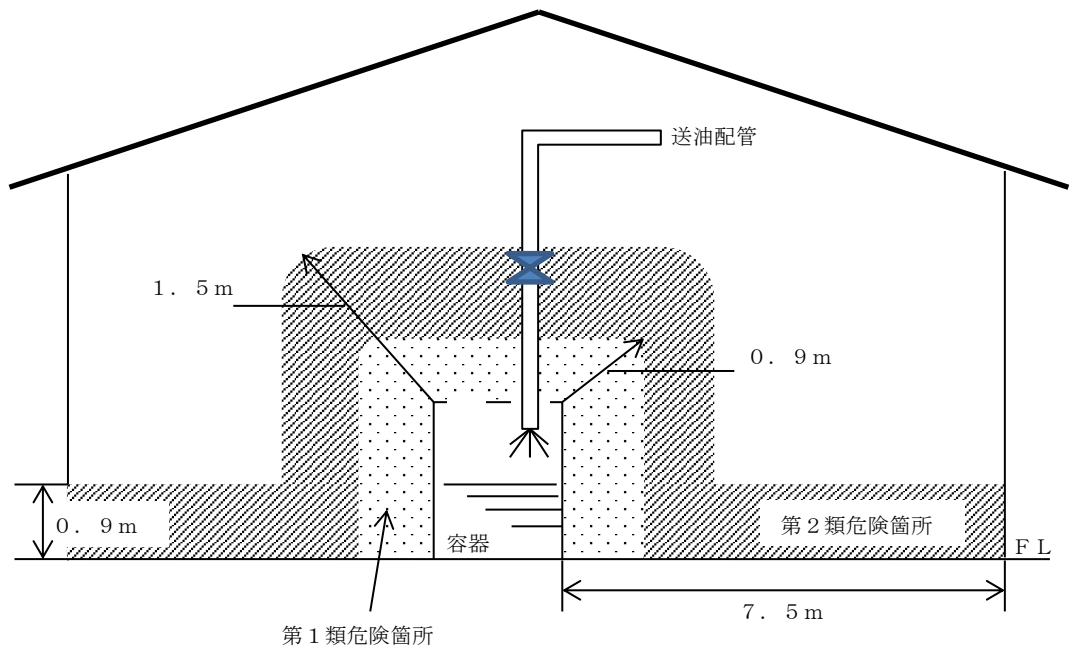
次に掲げるもの（以下「詰替装置等」という。）で、移動性のないものについて適用する。

- a 詰替装置
- b 容器及び取扱タンク等（常時開放のもの及び蓋付のもので、日常の作業において開口するものについて適用する。）
- c ポンプ（構造上シールが不完全なもの。）
- d ロール
- e その他（a）から（d）に類するもの

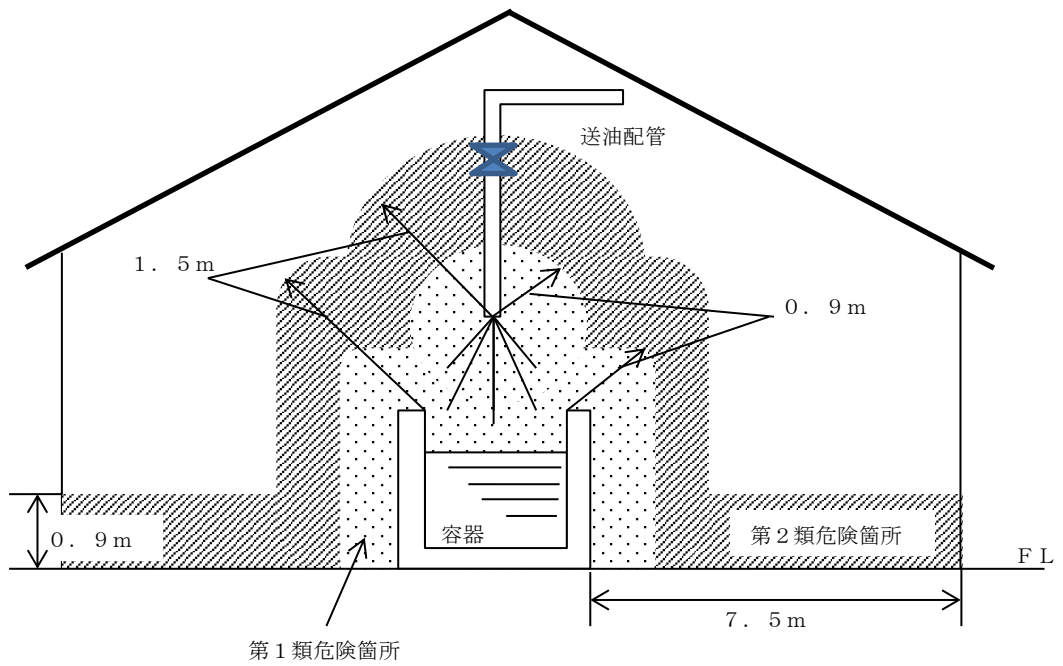
(イ) 危険箇所の範囲

a 屋内

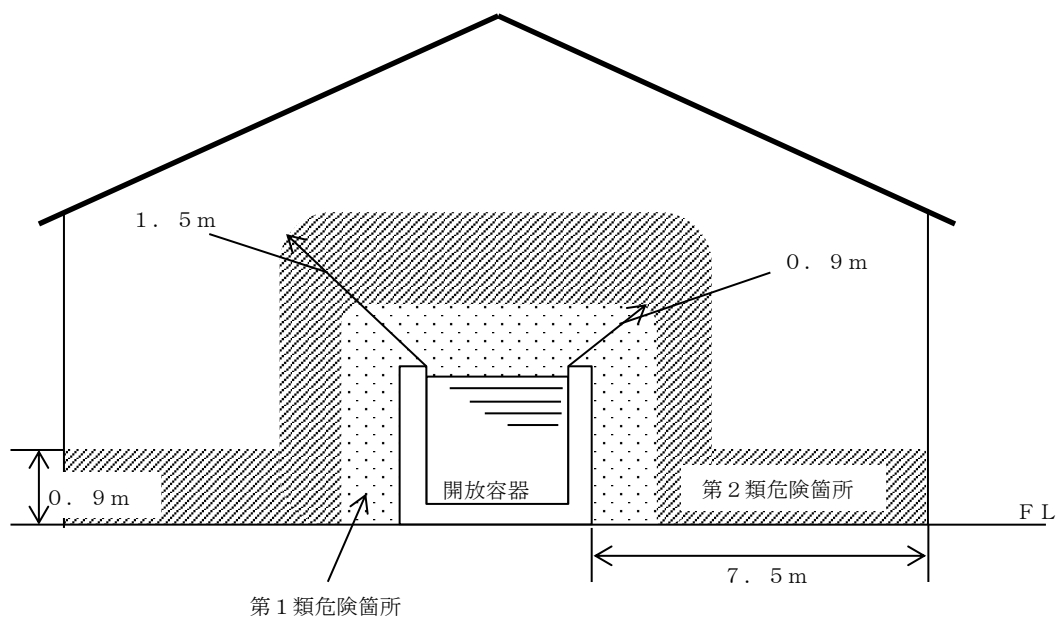
可燃性蒸気の排気設備が局所方式により有効な排出を行う場合の危険箇所の範囲は、その形態により第22-3図から第22-7図の例による。



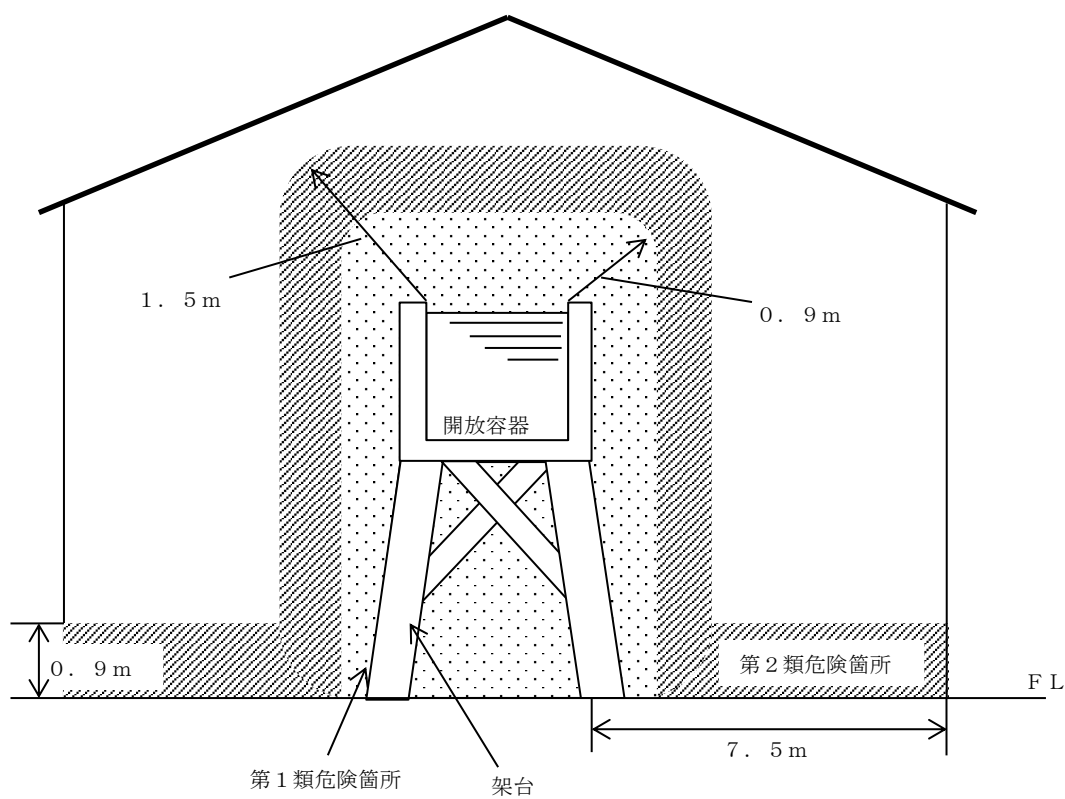
第 2 2 - 3 図



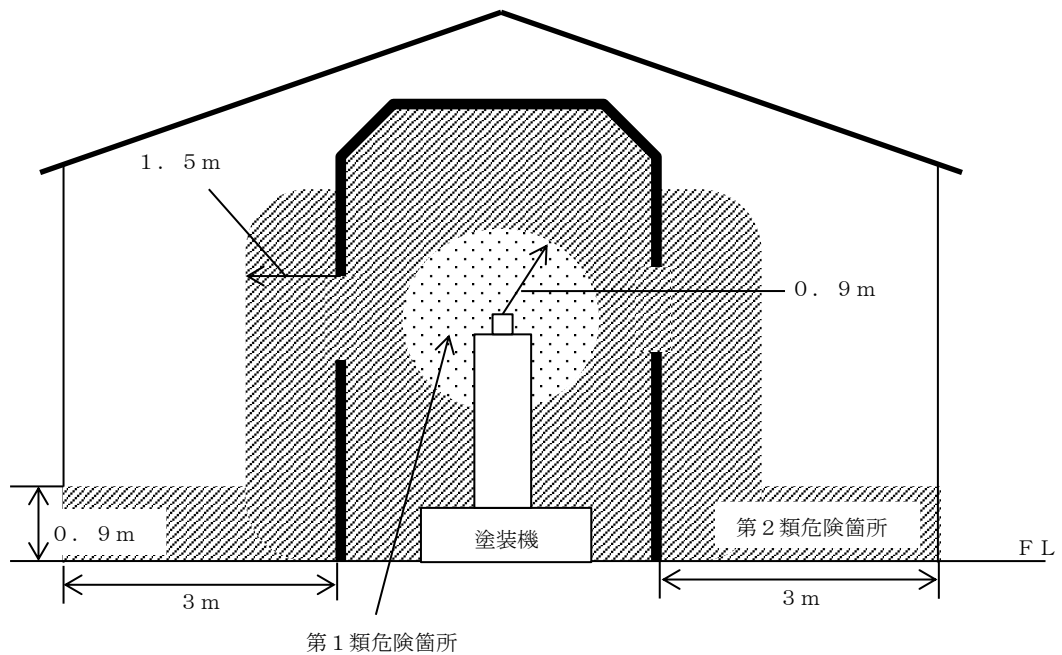
第 2 2 - 4 図



第 2 2 - 5 図



第 2 2 - 6 図



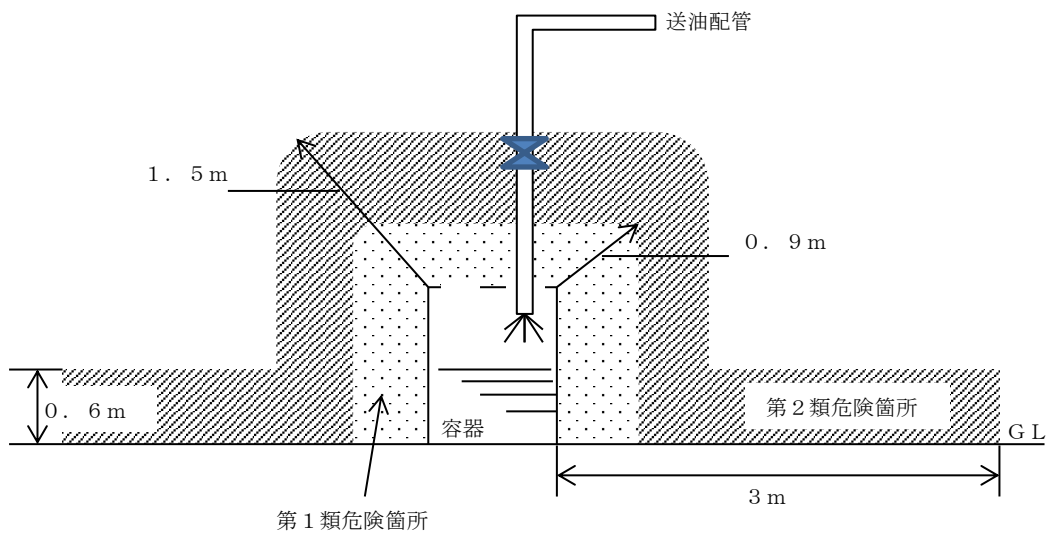
第1類危険箇所：固定された塗装ガンを中心に半径0.9m、移動するガンは移動範囲を中心に半径0.9mの範囲とする。
 第2類危険箇所：塗装室内及び開口部（扉の有無に係わらない）から半径1.5m、床面から0.9m、側方3.0mの範囲とする。
 ※ただし、手吹塗装の場合は、ブース内全体を第1類危険箇所とし、第2類危険箇所は上記開口部からの範囲とする。

第22-7図 塗装ブース内危険雰囲気範囲（ブース内局所排気付）

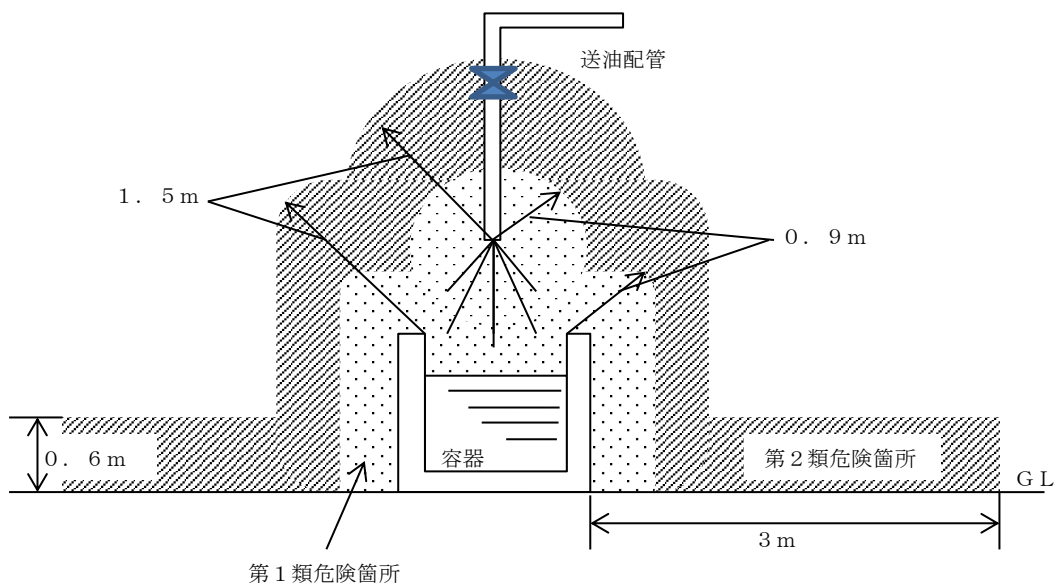
b 屋外

危険物の取扱形態により、第22-8図から第22-11図の例による。

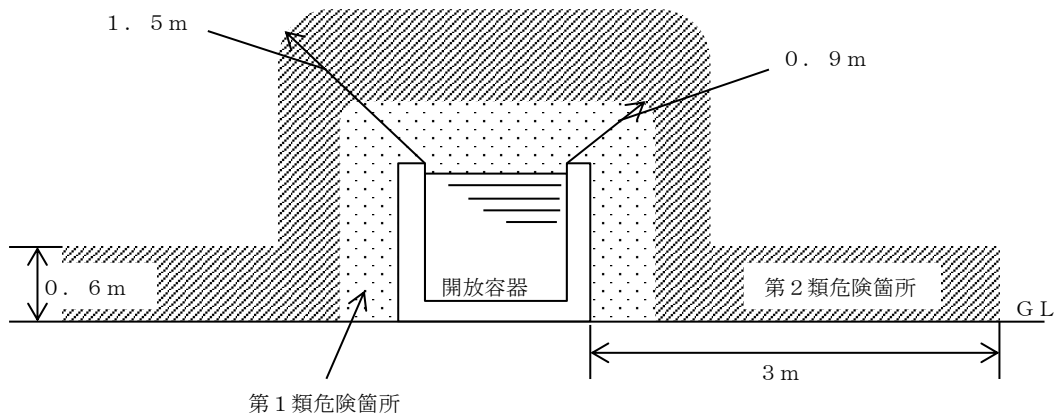
なお、屋内であっても実態上屋外とみなされる場合は、屋外の例によることができる。



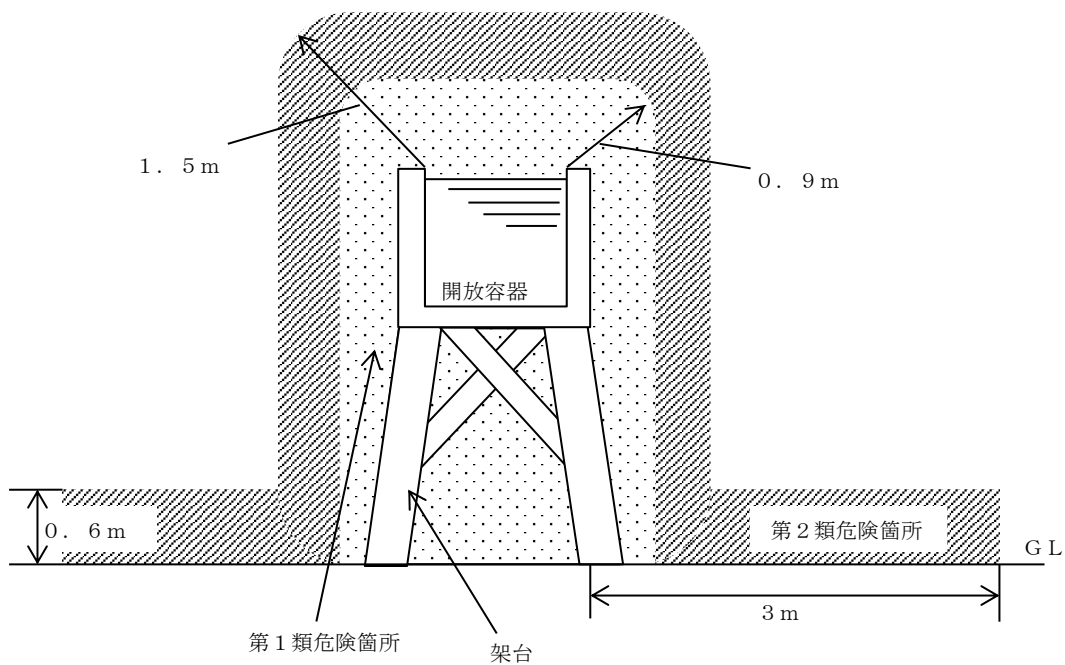
第 2 2 - 8 図



第 2 2 - 9 図



第22-10図



第22-11図

ウ 安全弁等

(ア) 適用範囲

加圧されるタンク、配管等の安全弁（異常な圧力が加わった場合に、当該タンク等の損傷を防止するために作動するものをいう。）及びこれらに類するもの（以下「安全弁等」という。）で、移動性のないものについて適用する。

(イ) 危険箇所の範囲

安全弁等については、可燃性蒸気が放出され、危険雰囲気を生ずるおそれのあるところを第2類危険箇所とし、その範囲については実態に応じ規制する。

エ 移動性のある機器等

アからウに掲げるもので、移動性のものがある場合は、移動範囲内のすべてに当該機器等があるものとみなし、それぞれの例を準用する。

(2) 屋外タンク貯蔵所

屋外タンク貯蔵所については、屋根の構造により次のア又はイによる。

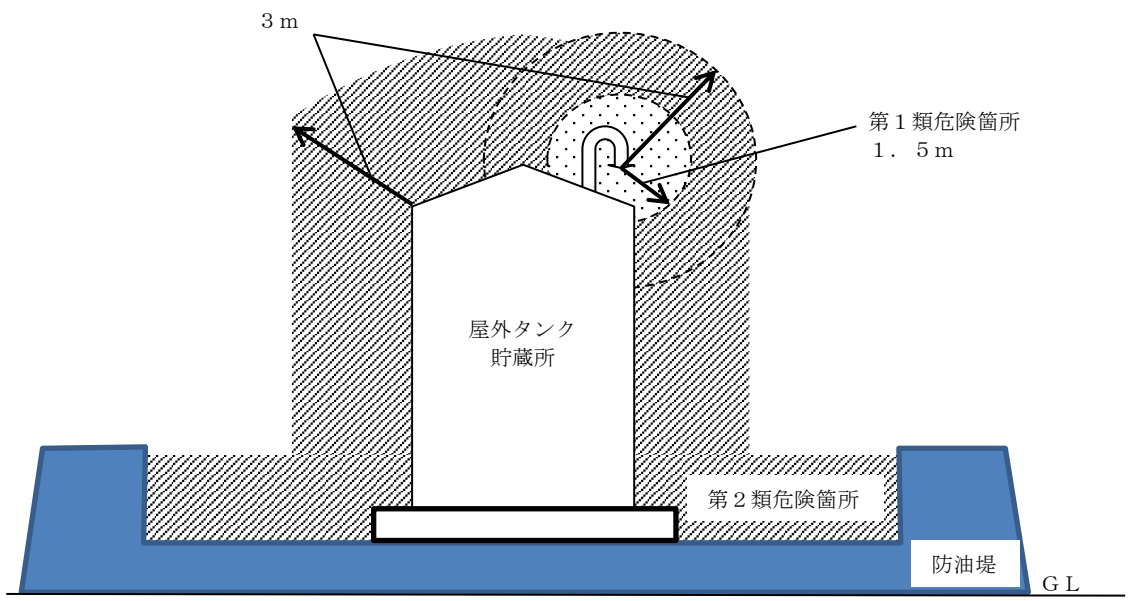
ア 固定屋根式タンク

固定屋根式タンクの危険箇所の範囲は、第22-12図の例による。

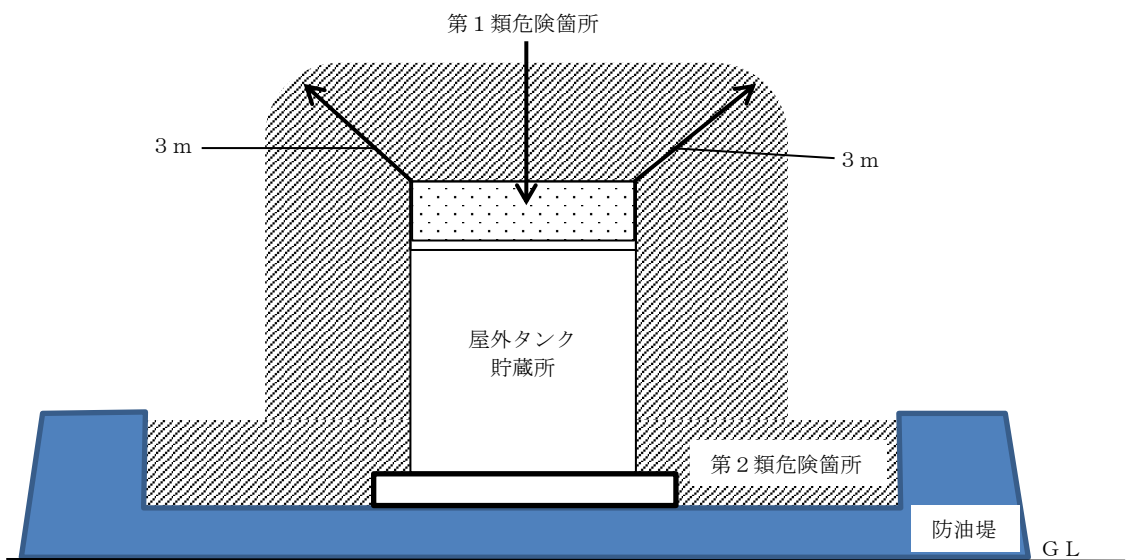
イ 浮屋根式タンク

浮屋根式タンクの危険箇所の範囲は、第22-13図の例による。

ウ ポンプ室の危険箇所の範囲は、室内のすべてを第2類危険箇所とする。



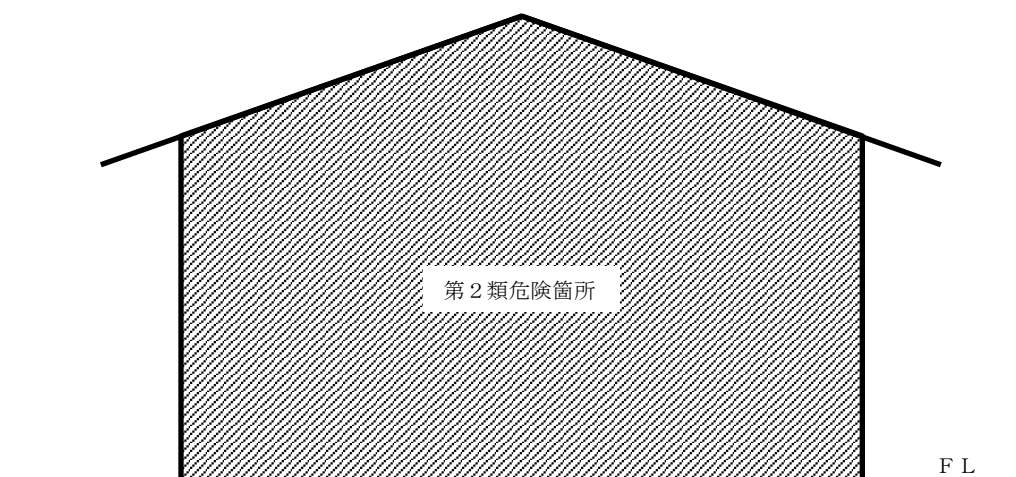
第22-12図



第22-13図

(3) 屋内貯蔵所

屋内貯蔵所の危険箇所の範囲は、第22-14図の例による。



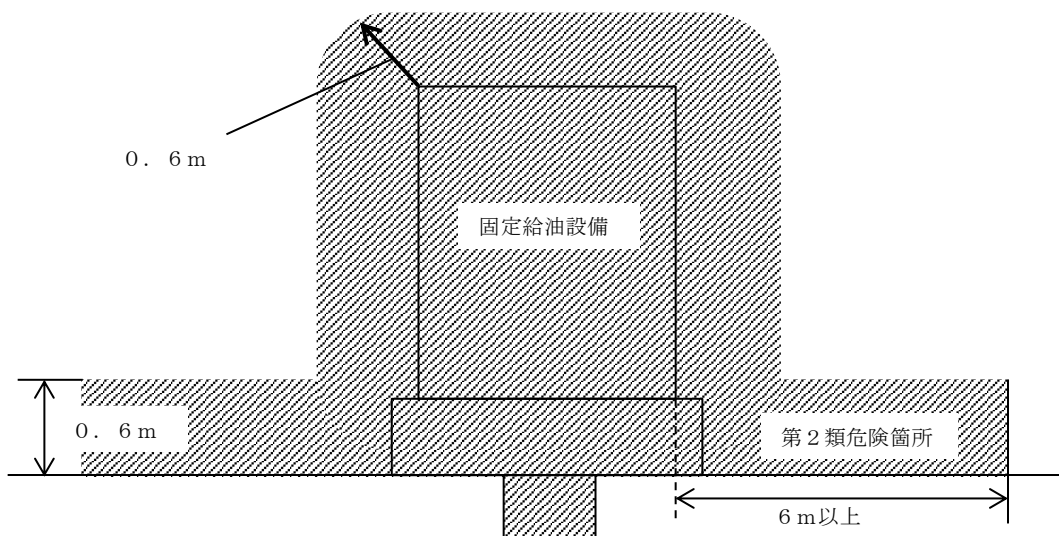
第22-14図

(4) 給油取扱所

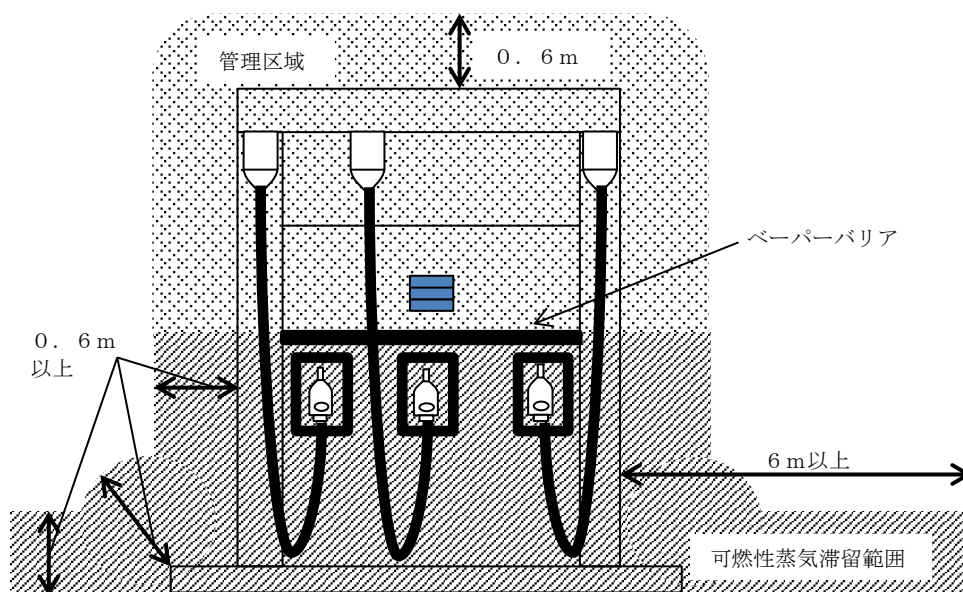
給油取扱所の機器等については、次による。

ア 地上式固定給油設備

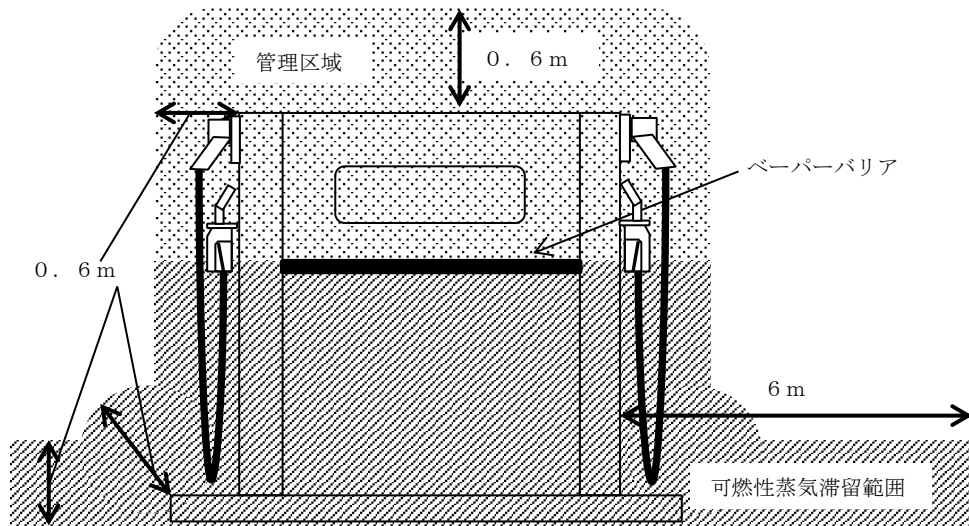
地上式固定給油設備の危険箇所の範囲は、第22-15-1図から第22-15-5図の例による。



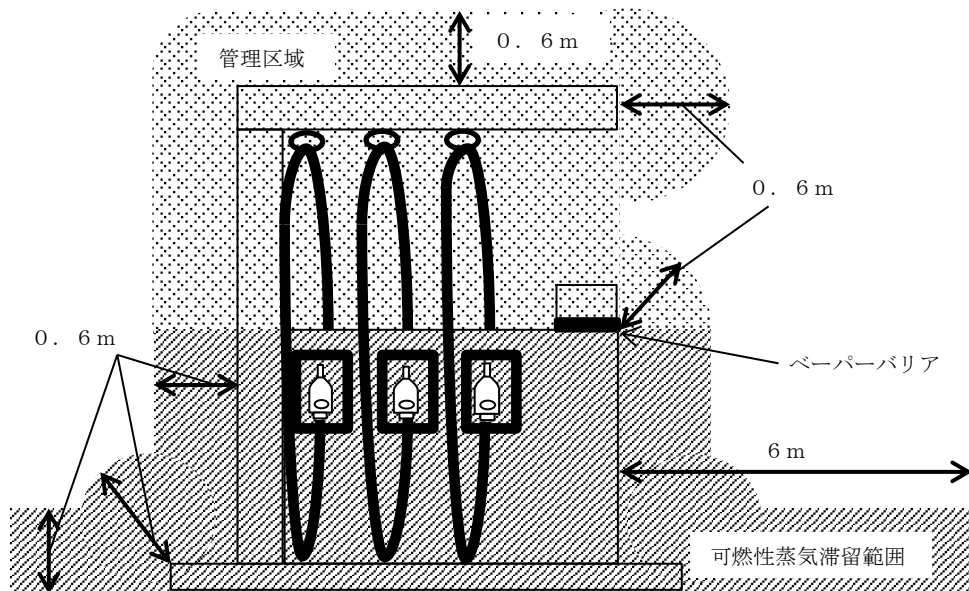
第22-15-1図



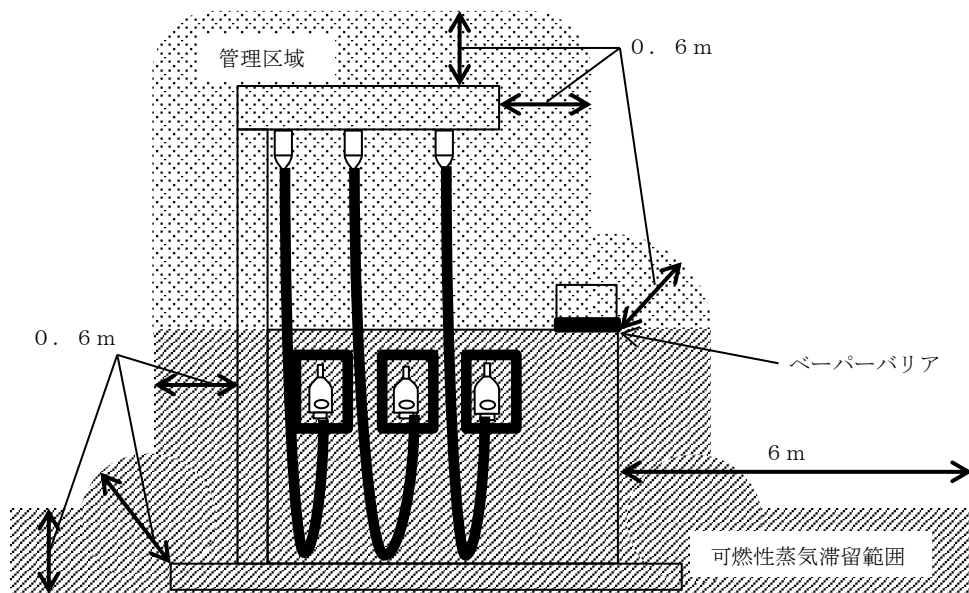
第22-15-2図



第 2 2 - 1 5 - 3 図



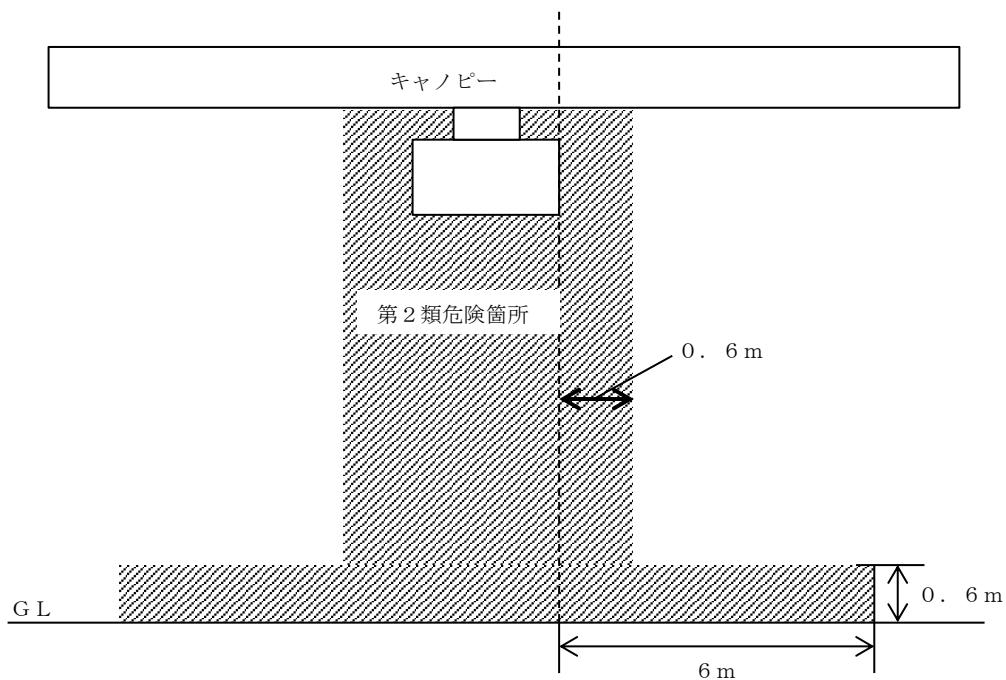
第 2 2 - 1 5 - 4 図



第 2 2 - 1 5 - 5 図

イ 懸垂式固定給油設備

- (ア) 懸垂式固定給油設備の危険箇所の範囲は、第 2 2 - 1 6 図の例による。
- (イ) ポンプ室の危険箇所の範囲は、室内のすべて第 2 類危険箇所とする。

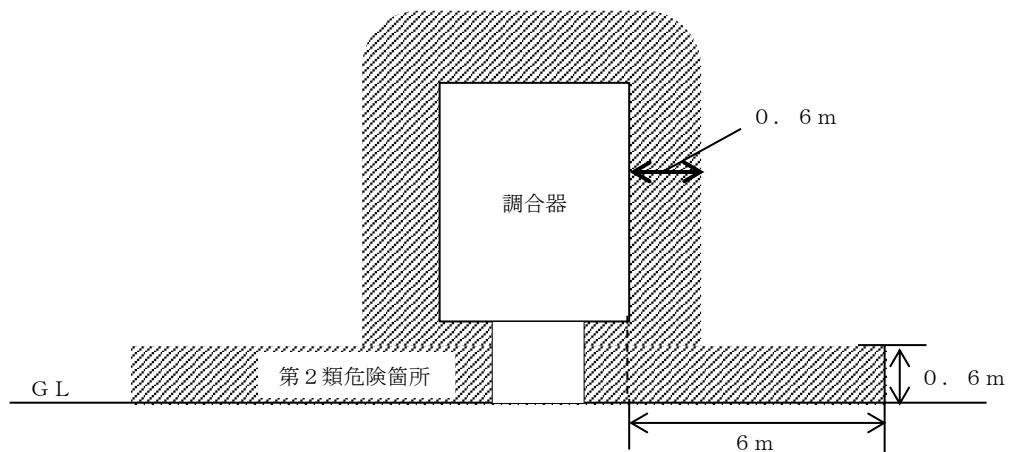


第 2 2 - 1 6 図

※ ア及びイの固定給油設備のうち、給油ホース部が移動するものにあつては、移動した最先端から測定し、例図中の6 mを危険箇所の範囲とする。

ウ 混合燃料油調合器

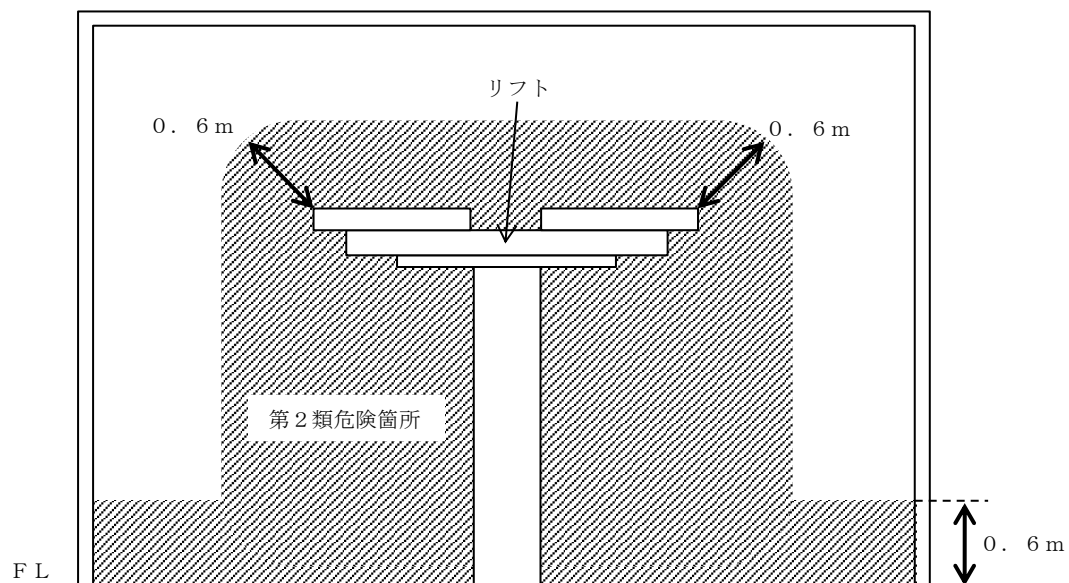
混合燃料油調合器の危険箇所の範囲は、第22-17図の例による。



第22-17図

エ オートリフト室

オートリフト室の危険箇所の範囲は、第22-18図の例による。ただし、2面以上が開放されている室を除く。



第22-18図

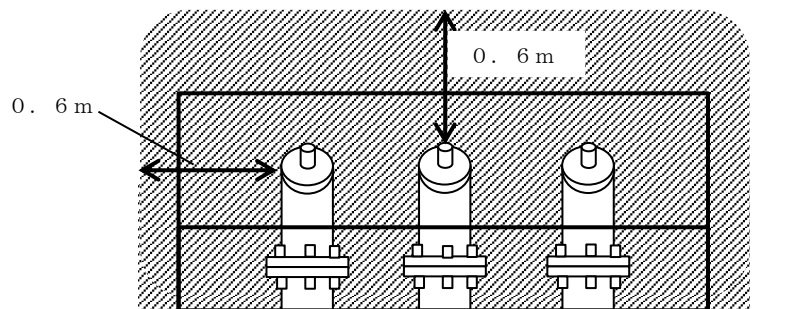
(5) 地下タンク貯蔵所

地下タンクについては、次によること。

なお、地下タンク貯蔵所以外の施設でア及びイに該当するものについては、この例を準用する。

ア 注入口

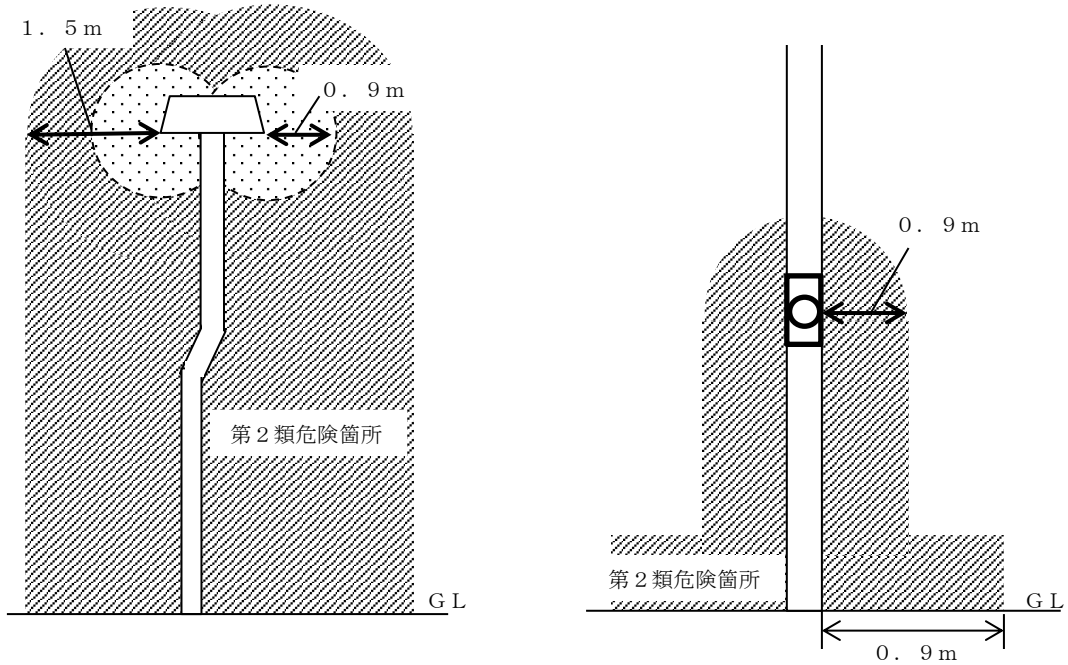
注入口の危険箇所の範囲は、第22-19図の例による。



第22-19図

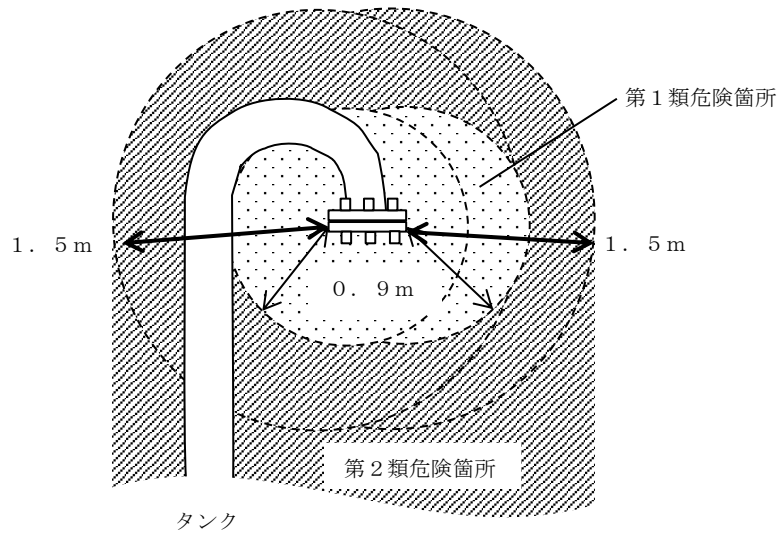
イ 通気管

通気管の危険箇所の範囲は、第22-20図の例による。



通気管（地下タンク貯蔵所等）

可燃性蒸気回収接続口



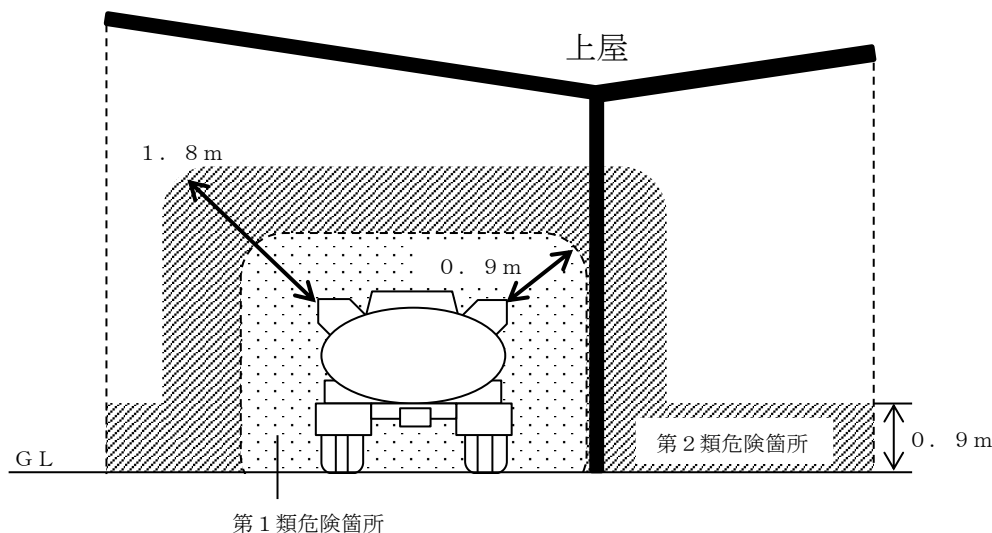
タンク

無弁通気管上部の範囲

第22-20図

(6) 移動タンク貯蔵所

常置場所の危険箇所の範囲は、第22-21図の例による。



第22-21図

3 防爆構造の適用範囲は、次のとおりとする。

- (1) 引火点が40度未満の危険物を貯蔵し、又は取り扱う場合
- (2) 引火点が40度以上の危険物を引火点以上の状態で貯蔵し、又は取り扱う場合で
(1)に定める危険物と同様な危険性を有する場合
- (3) 可燃性の微粉が発生し、又は滞留するおそれのある場所

4 電気機械器具の防爆構造

- (1) 電気機械器具の防爆構造の選定は、危険箇所の分類、危険物の種類及び貯蔵又は取扱いの状況に応じ、次の規格のいずれかに適合させるとともに、(2)の選定例、労働安全衛生法及び独立行政法人労働者健康安全機構労働安全衛生総合研究所発刊の防爆関係指針を参考に選定する。

ア 電気機械器具防爆構造規格（以下「構造規格」という。）（昭和44年労働省告示第16号）

イ 国際整合防爆指針（電気機械器具防爆構造規格第5条の規定に基づき、構造規格に適合する電気機械器具と同等以上の防爆性能を有することが試験等により確認されたものは、規格に適合したものみなす。）

- (2) 電気機械器具の防爆構造の選定例

危険箇所への選定例は、以下の第22-1表による。

[第22-1表 電気機械器具の防爆構造の選定例]

準拠規格	種類	防爆記号	危険箇所の分類		
			特別	第1類	第2類
構造規格	耐圧防爆構造	d	×	○	○
	内圧防爆構造	f	×	○	○
	安全増防爆構造	e	×	○ ^{注1}	○
	油入防爆構造	o	×	○ ^{注1}	○
	本質安全防爆構造	i a	○	○	○
		i b	×	○	○
	樹脂充てん防爆構造	m a	○	○	○
		m b	×	○	○
	非点火防爆構造	n	×	×	○
	特殊防爆構造	s	-	-	-
	粉じん防爆普通防じん構造	D P	-	-	-
粉じん防爆特殊防じん構造	S D P	-	-	-	
国際整合 防爆指針	耐圧防爆構造	E x d	×	○	○
	内圧防爆構造	E x p x	×	△	○
		E x p y			
	安全増防爆構造	E x e	×	○	○
	油入防爆構造	E x o	×	○	○
	本質安全防爆構造	E x i a	○	○	○
		E x i b	×	○	○
	樹脂充填防爆構造	E x m a	○	○	○
		E x m b	×	○	○
	非点火防爆構造	n A, n C n R, n L	×	×	○
特殊防爆構造	E x s	-	-	-	

注1 法規では容認されるが、避けたいもの

備考1 表中の記号○、△、×、－の意味は、次のとおりとする。

○印：適するもの

△印：保護回路の動作方法により適さないもの

×印：適さないもの

－印：適用されている防爆原理によって適否を判断すべきもの

(3) 防爆構造の表示

電気機器の爆発等級又はグループを示す記号は、以下の第2-2表による。

構造規格による防爆電気機器は、対象とする可燃性ガス又は蒸気をその火災逸走限界の値によって、1、2及び3の3段階の爆発等級に分類する。

国際整合防爆指針による防爆電気機器は、2グループに分類され、炭坑用をグループⅠ、工事・事業所用をグループⅡとしている。耐圧防爆構造及び本質安全防爆構造の電気機器については、対象とする爆発性ガスの火災逸走限界及び最小点火電流比に基づいて、それぞれのグループⅡA、ⅡB又はⅡCと使用条件により細分類されている。

ⅡCは、最も条件の厳しいものに使用され、ⅡA及びⅡBの使用条件にも使用できる。また、ⅡBは、ⅡAの使用条件においても使用できる。

防爆構造の爆発等級又はグループの記号は、その記号を表示した防爆電気機器が、当該及びそれより小さい数字の爆発等級又は上位のアルファベットグループの可燃性ガス蒸気に対して、防爆性能が上級となる。

ア 爆発等級又はグループを示す記号

[第22-2表 爆発等級又はグループを示す記号]

防爆構造の種類	記号	
	構造規格による爆発等級	国際整合防爆指針によるグループ
耐圧防爆構造	1, 2, 3 (a, b, c, n) ※2	ⅡA, ⅡB, ⅡCメタン※3
内圧防爆構造	—	Ⅱ
安全増防爆構造	—	Ⅱ
油入防爆構造	—	Ⅱ
本質安全防爆構造	1, 2, 3 (a, b, c, n) ※2	ⅡA, ⅡB, ⅡC
非点火防爆構造	Ⅱ※1	Ⅱ※1
樹脂充填防爆構造	Ⅱ	Ⅱ
特殊防爆構造	※1	—

※1 爆発等級（又はグループ記号のA, B, C）に関係なく適用される防爆構造の電気機器には、爆発等級の記号（又はグループ記号の中のA, B, C）は表示されない。また、非点火防爆構造及び特殊防爆構造における爆発等級又はグループ記号のA, B, Cの表示は、適用する防爆構造によって決められる。

※2 爆発等級3において、3 aは水素及び水素ガスを、3 bは二硫化炭素を、3 cはアセチレンをそれぞれ対象とし、3 nは爆発等級3のすべての可燃性ガス蒸気を対象とすることを示す。

※3 特定の可燃性ガス蒸気の爆発性雰囲気に限定して使用される防爆電気機器には、爆発等級の記号（又はグループ記号の中のA, B, C）の代わりに、当該可燃性ガス蒸気の名称を表示する場合がある。

イ 発火度又は温度等級を示す記号

発火度（又は爆発等級）の記号は、その記号を表示した防爆電気機器が、当該及びそれより小さい数字の発火度（又は温度等級）の可燃性ガス蒸気に対して、防爆性能が上級となる。

温度等級は、その防爆電気機器の最高表面温度に基づいた等級を示す。

なお、特定のガス蒸気の爆発性雰囲気に限定して使用される防爆電気機器は、発

火度（又は温度等級）の代わりに当該可燃性ガス蒸気の名称又は化学式を表示する。

(7) 構造規格の可燃性ガス蒸気の発火度の分類は、以下の第22-3表による。

[第22-3表 発火度の分類を示す記号]

発火度 (記号)	発火温度の値 (度)	電気機器の許容温度 (度)
G 1	450を超えるもの	360
G 2	300を超え450以下	240
G 3	200を超え300以下	160
G 4	135を超え200以下	110
G 5	100を超え135以下	80

※各防爆構造に共通で適用される。

(4) 国際整合防爆指針による温度等級に対応する可燃性ガス蒸気の種類は、以下の第22-4表による。

[第22-4表 温度等級に対応する可燃性ガス蒸気の種類を示す記号]

温度等級 (記号)	可燃性ガス蒸気の 発火温度の値 (度)	電気機器の最高表面温度 (度)
T 1	450を超えるもの	450以下
T 2	300を超え450以下	300以下
T 3	200を超え300以下	200以下
T 4	135を超え200以下	135以下
T 5	100を超え135以下	100以下
T 6	85を超え100以下	85以下

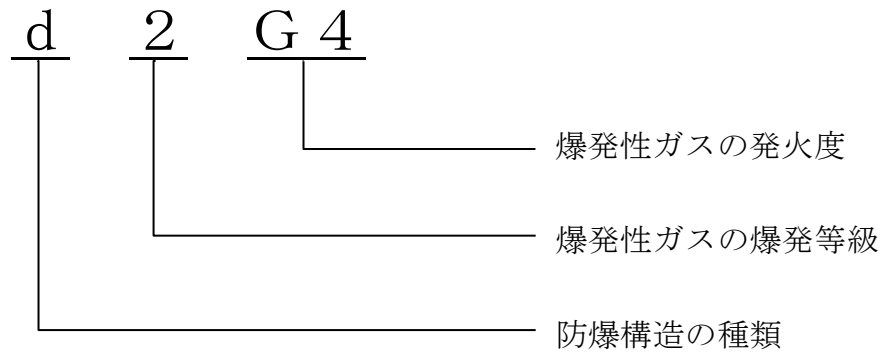
備考1 国際整合防爆指針による防爆電気機器の場合は、温度等級の代わりに最高表面温度のあとに括弧書きで温度等級を表示されることがある。このように最高表面温度が表示された防爆電気機器は、表示された最高表面温度未満の可燃性ガス蒸気に適用される。

ウ 使用条件がある場合の表示

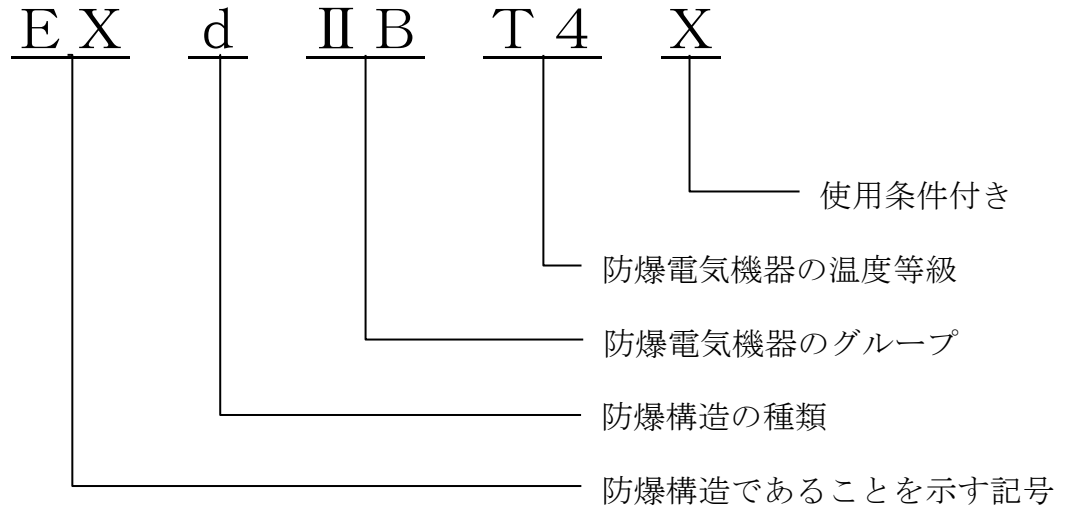
使用条件がある場合は、構造規格による電気機器では使用条件の要点が、また、国際整合指針による電気機器では記号“X”が表示されている。

エ 防爆構造の記号表示例

(ア) 電気防爆構造規格の記号表示例



(イ) 国際整合防爆指針の記号表示例



(4) 防爆構造の型式検定制度

防爆構造の電気機械器具は、労働安全衛生法に基づく「機械検定制度」（昭和47年9月30日労働省令第45号）に合格したものを使用する。

なお、検定に合格したものには、「防爆構造電気機械器具用型式検定合格証」が交付されるとともに、「防爆構造電気器具用型式検定合格標章」が貼付される（第22-22図参照）。

劣（ 年 月 ） 検
型 式 検 定 合 格 番 号
型式検定合格証の交付を受けた者又はその承継人の氏名又は名称

第 2 2 - 2 2 図 防爆構造電気器具用型式検定合格標章

5 電気設備の防爆対策の特例

(1) 換気設備とインターロックを持つ設備

換気設備とのインターロックとは、設備の運転前に換気設備の電源を投入し、室内を掃気した後でなければ、設備の電源が投入できない、また、設備の電源を遮断した後でなければ換気設備の電源が遮断できないようにすることをいう。換気装置とインターロックをもたせることにより、一般の電気機器を使用することも可能となる場合がある。

(2) ガス検知器とインターロックを持つ設備

爆発性雰囲気が存在する範囲が狭く、持続時間も短い場合には、放出源の周囲の環境をガス検知器で検知し、可燃性ガス蒸気の濃度が爆発下限界の 25 パーセント以下の場合に限り、ガス検知器とインターロックをもたせることによって、一般の電気機器を使用することが可能である。

6 防爆構造適用範囲の電気配線

電気配線は、次の各号のいずれかにより施設する。

なお、(1) 及び (2) の配線は、屋内、屋側及び屋外配線等に限る。

(1) 金属管工事により施設する。金属管とは、薄網電線管又はこれと同等以上の強度を有するものをいう。

(2) ケーブル工事により施設する。ケーブル工事の場合には、キャブタイヤケーブル以外のケーブルを使用する。

(3) 移動電線の電線は、3種キャブタイヤケーブル、3種クロロプレンキャブタイヤケーブル、3種クロロスルホン化ポリエチレンキャブタイヤケーブル、3種耐燃性エチレンゴムキャブタイヤケーブル、4種キャブタイヤケーブル、4種クロロプレンキャブタイヤケーブル又は4種クロロスルホン化ポリエチレンキャブタイヤケーブルとする。

(4) 上記によらない場合には、消防と協議のうえ、電気配線の工事方法を選定する。

7 その他

危険箇所の分類及び防爆構造の選定等については、一般社団法人日本電気制御機器工業会のセーフティベーシックアセッサ（防爆電気機器安全分野）〔略称：SBA-Ex〕資格制度の資格を有するもの、電気設備、機械設備その他の関係する専門家と事業者が協議した場合には、それらの協議により決定した内容、危険箇所の分類の判定理由及び防爆構造の選定理由等の資料を提出することをもって、上記1から4によらないものとすることができる。