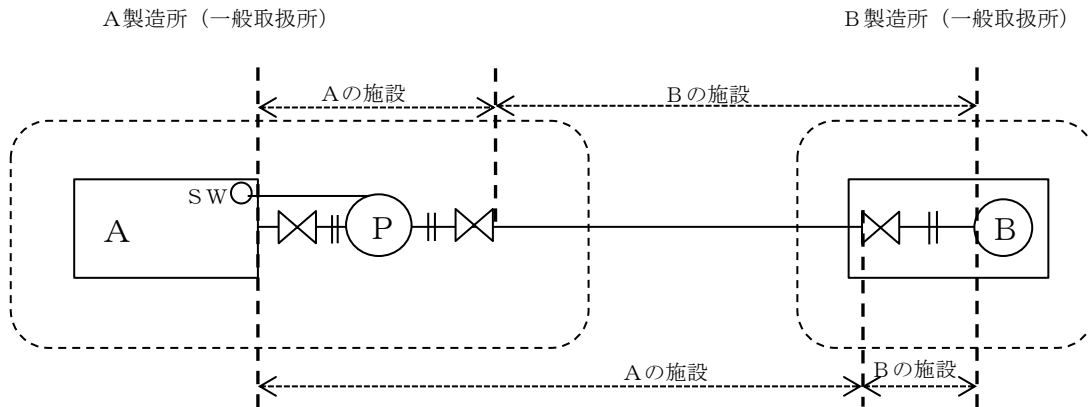


第4 危険物施設間の区分例

危険物を取り扱う配管及び当該配管に接続される設備は、ポンプ設備、弁、継手等を分岐点とし、次に掲げる例により決定する。

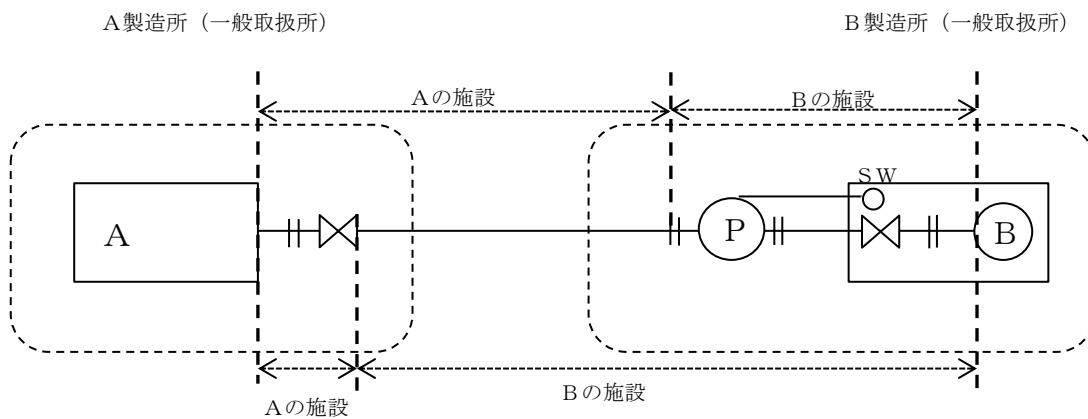
1 製造所又は一般取扱所相互間の場合

(1) ポンプ設備がA施設にある場合（第4-1図参照）



第4-1図

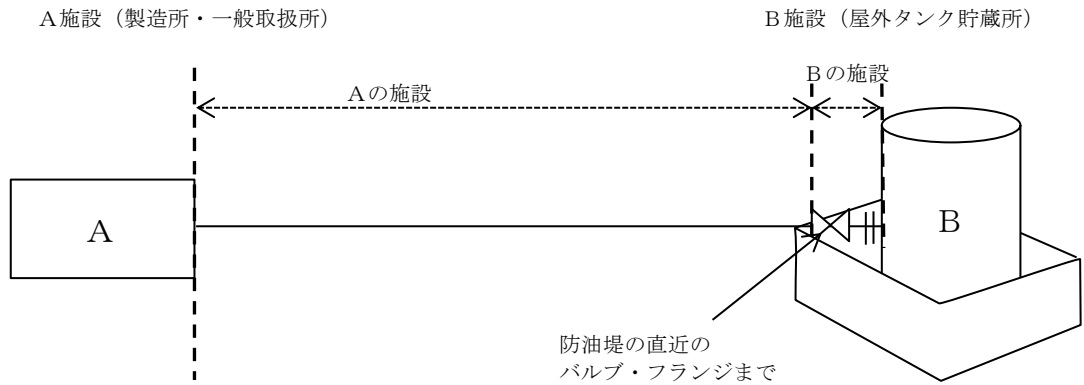
(2) ポンプ設備がB施設にある場合（第4-2図参照）



第4-2図

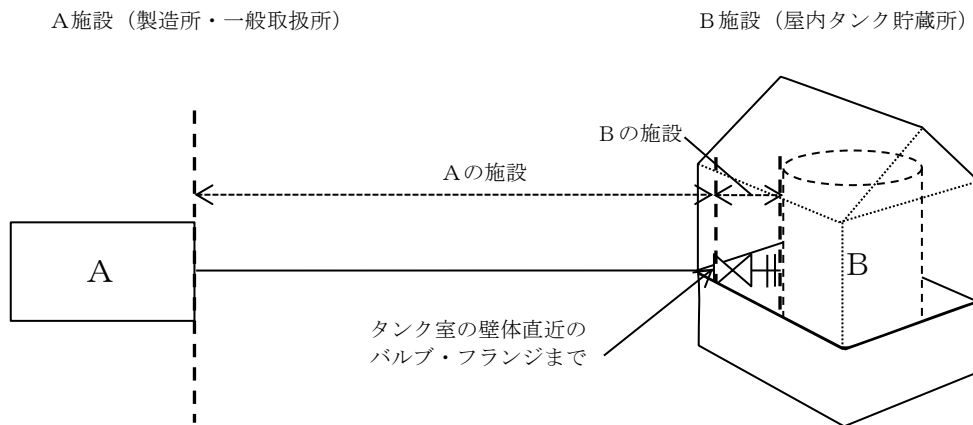
2 製造所（一般取扱所）と危政令タンクの場合

(1) B施設が屋外タンク貯蔵所の場合（第4-3図参照）



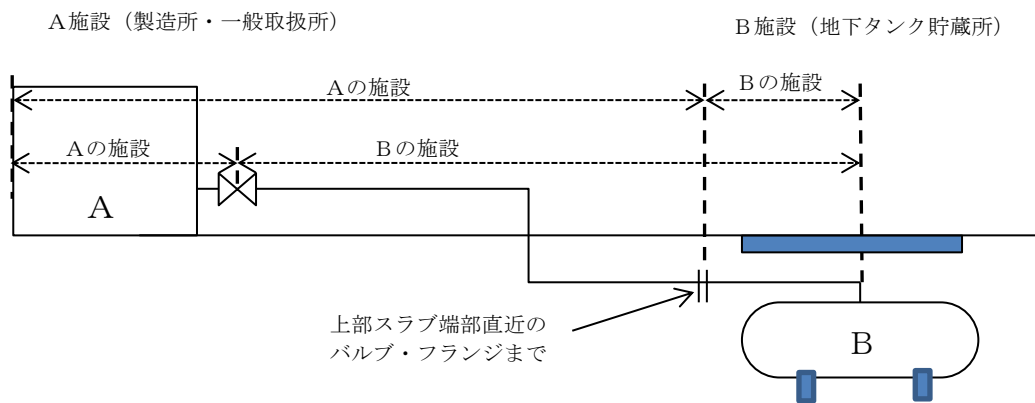
第4-3図

(2) B施設が屋内タンク所蔵所の場合（第4-4図参照）



第4-4図

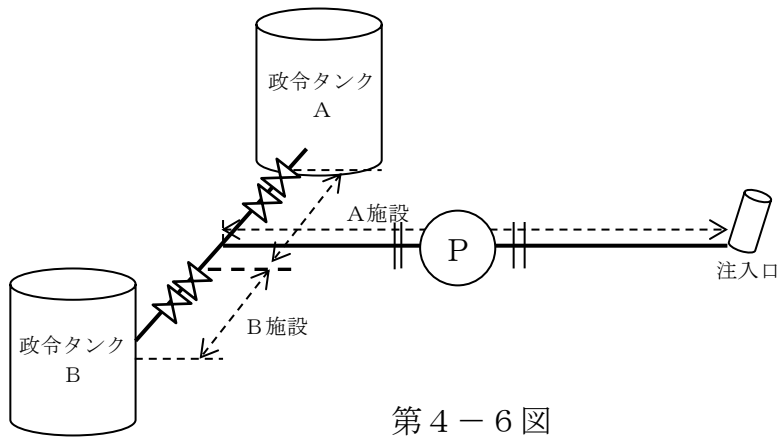
(3) B施設が地下タンク貯蔵所の場合（第4-5図参照）



第4-5図

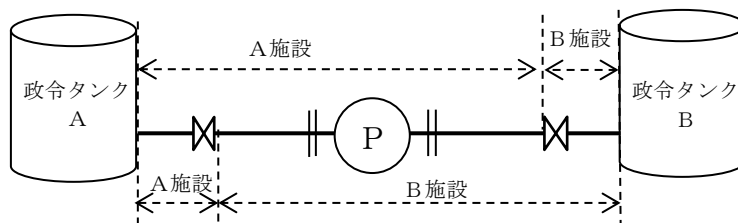
3 危政令タンク相互の場合

(1) 注入口を共有する場合（第4-6図参照）



第4-6図

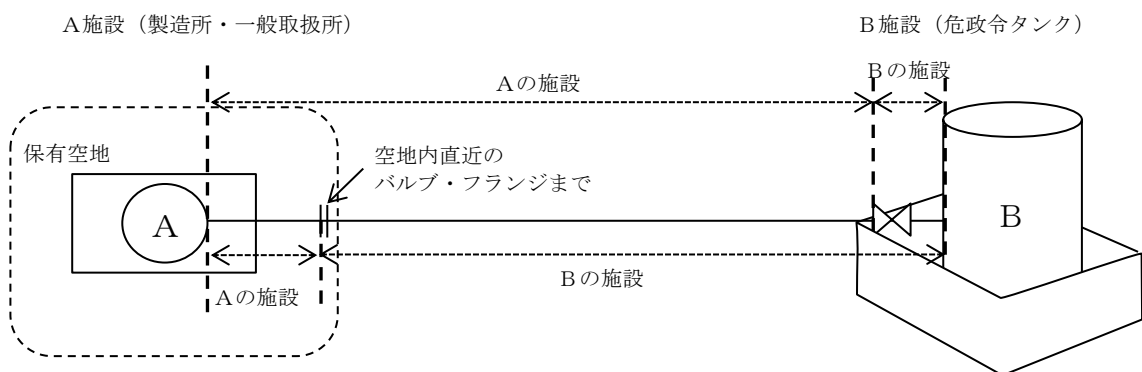
(2) ポンプで移送する場合（第4-7図参照）



第4-7図

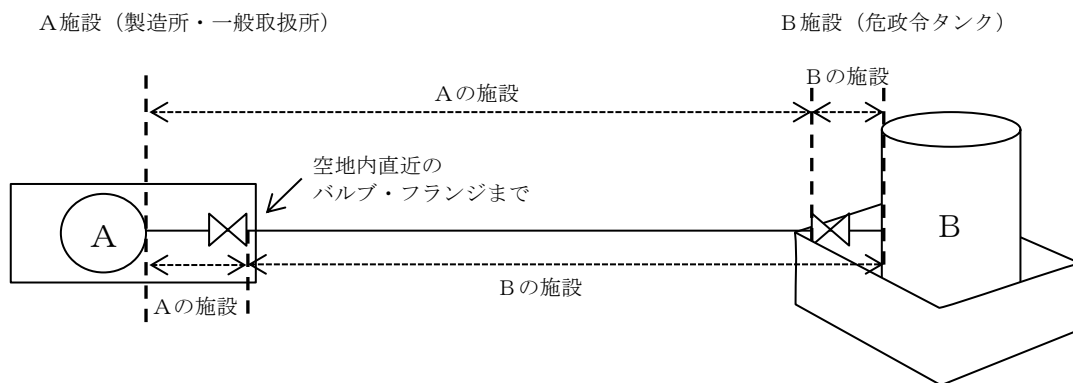
4 製造所（一般取扱所）と危政令タンクの場合

(1) 製造所（一般取扱所）が空地を必要とする場合（第4-8図参照）



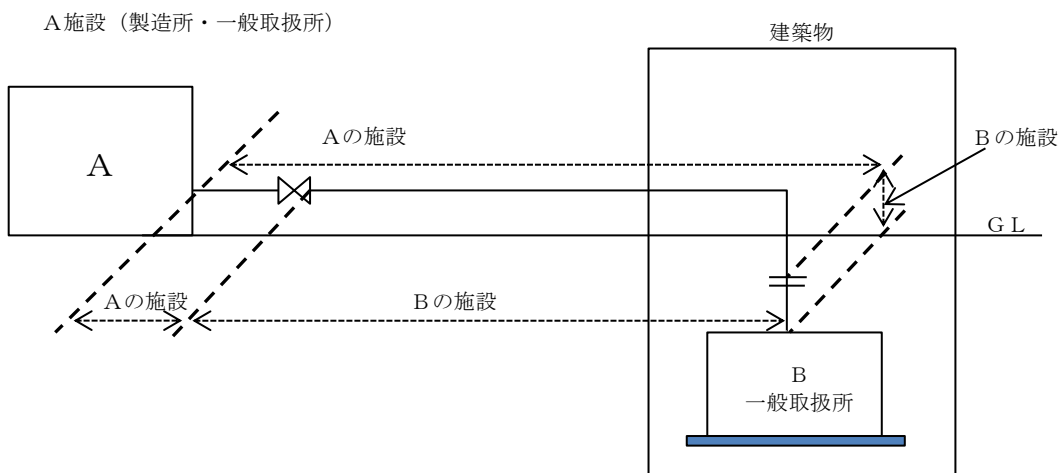
第4-8図

(2) 一般取扱所が空地を必要としない場合（第4-9図参照）



第4-9図

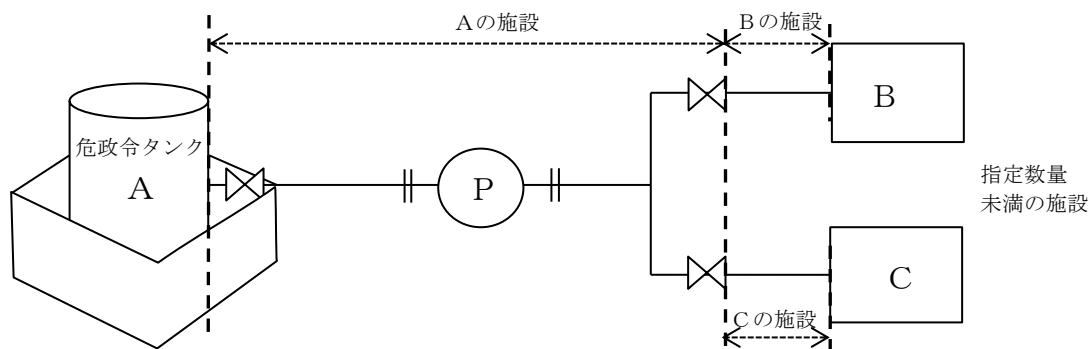
(3) 一般取扱所が地階に設置されている場合（第4-10図参照）



第4-10図

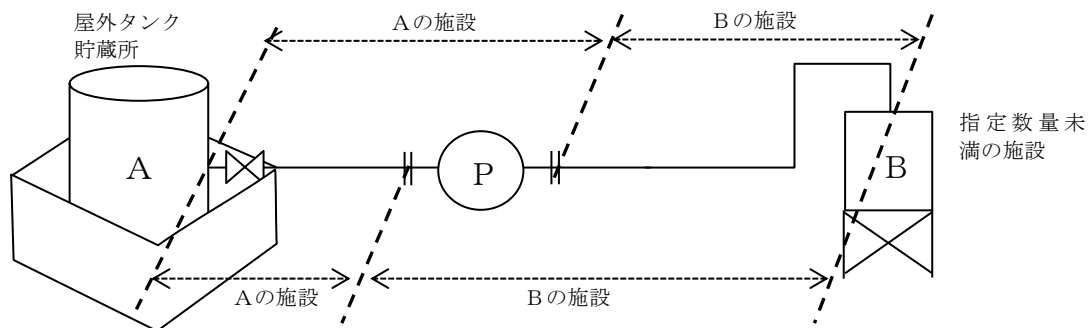
5 危政令タンクと指定数量未満の施設の場合

(1) 一日に指定数量以上の危険物が通過する配管及び設備の場合 (第4-1-1参照)



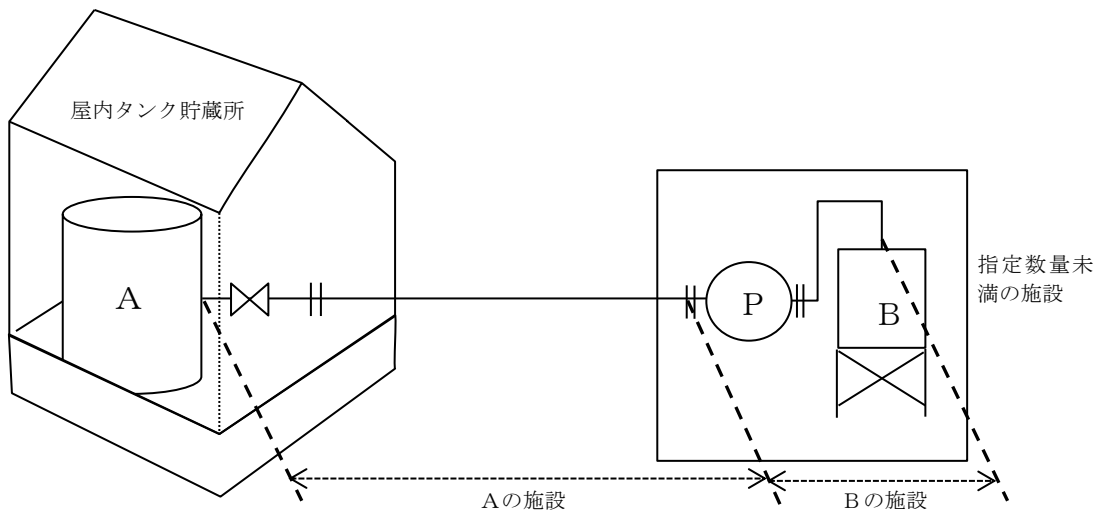
第4-1-1図

(2) 一日に指定数量未満の危険物が通過する配管等でA施設が屋外タンク貯蔵所の場合 (第4-1-2図参照)



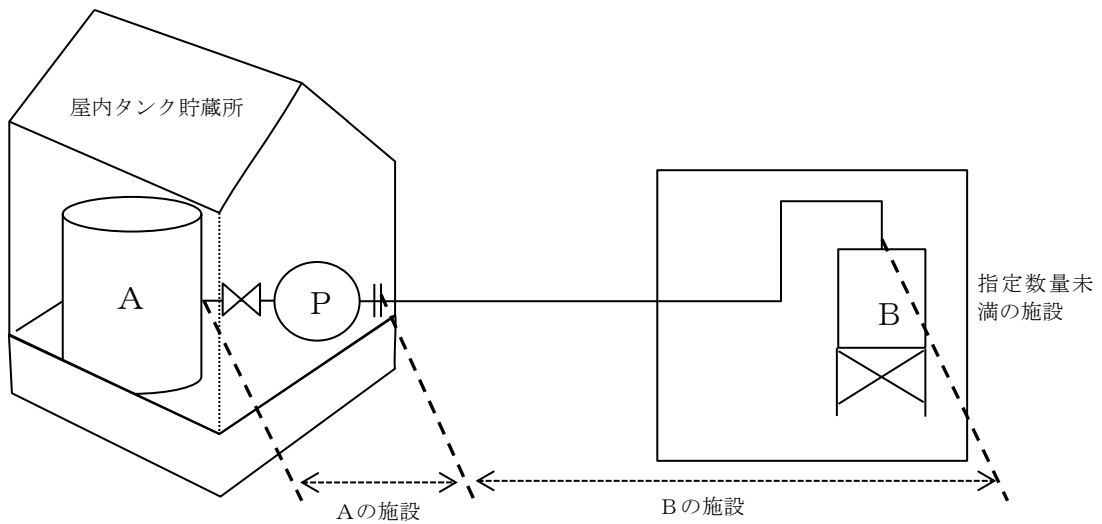
第4-1-2図

- (3) 一日に指定数量未満の危険物が通過する配管等でA施設が屋内タンク貯蔵所の場合
 (その1) (第4-13図参照)



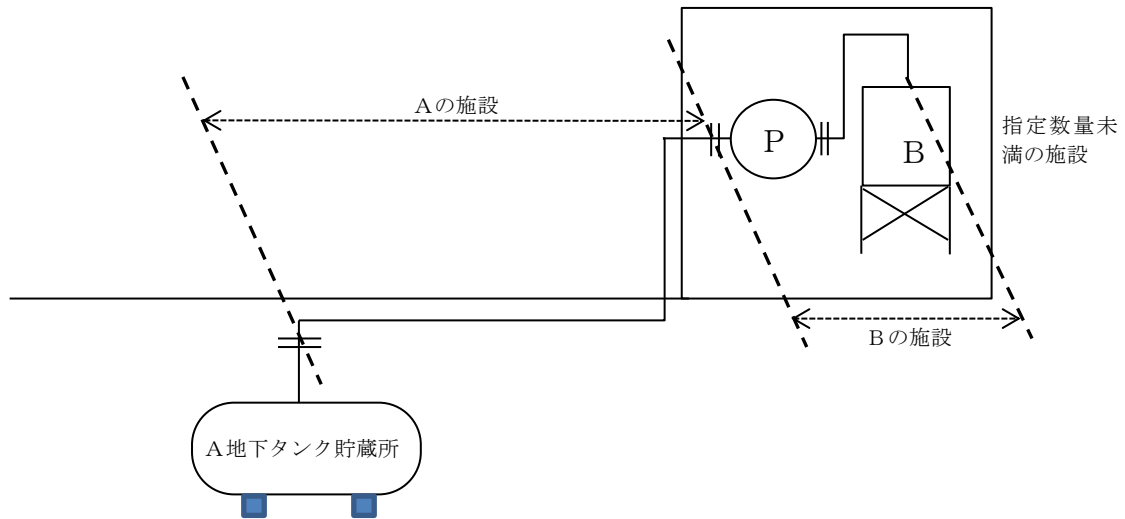
第4-13図

- (4) 一日に指定数量未満の危険物が通過する配管等でA施設が屋内タンク貯蔵所の場合
 (その2) (第4-14図参照)



第4-14図

- (5) 一日に指定数量未満の危険物が通過する配管等でA施設が地下タンク貯蔵所の場合
(第4-15図参照)



第4-15図